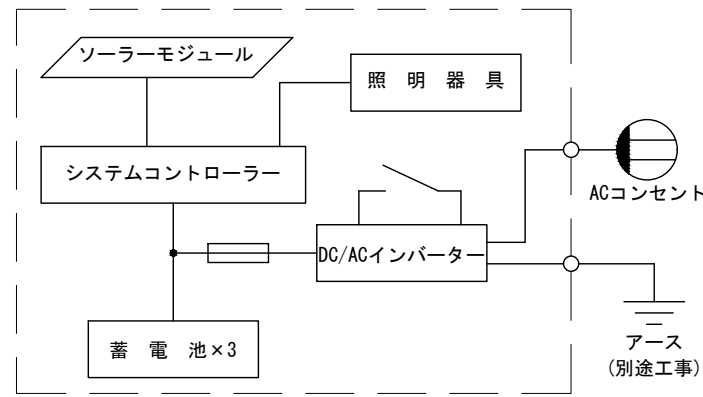
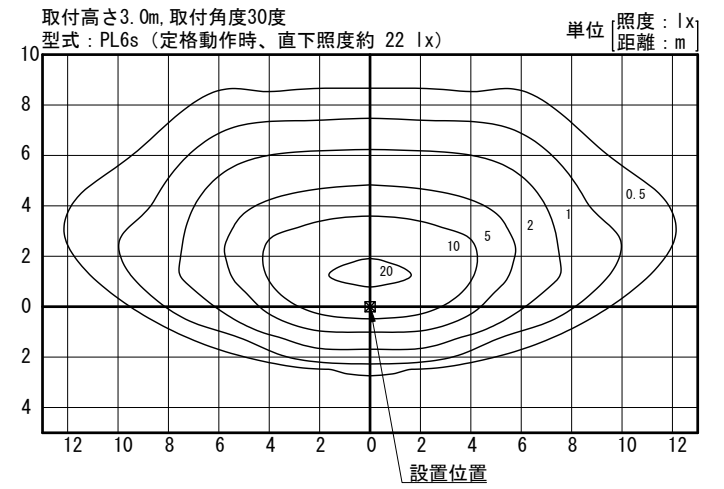


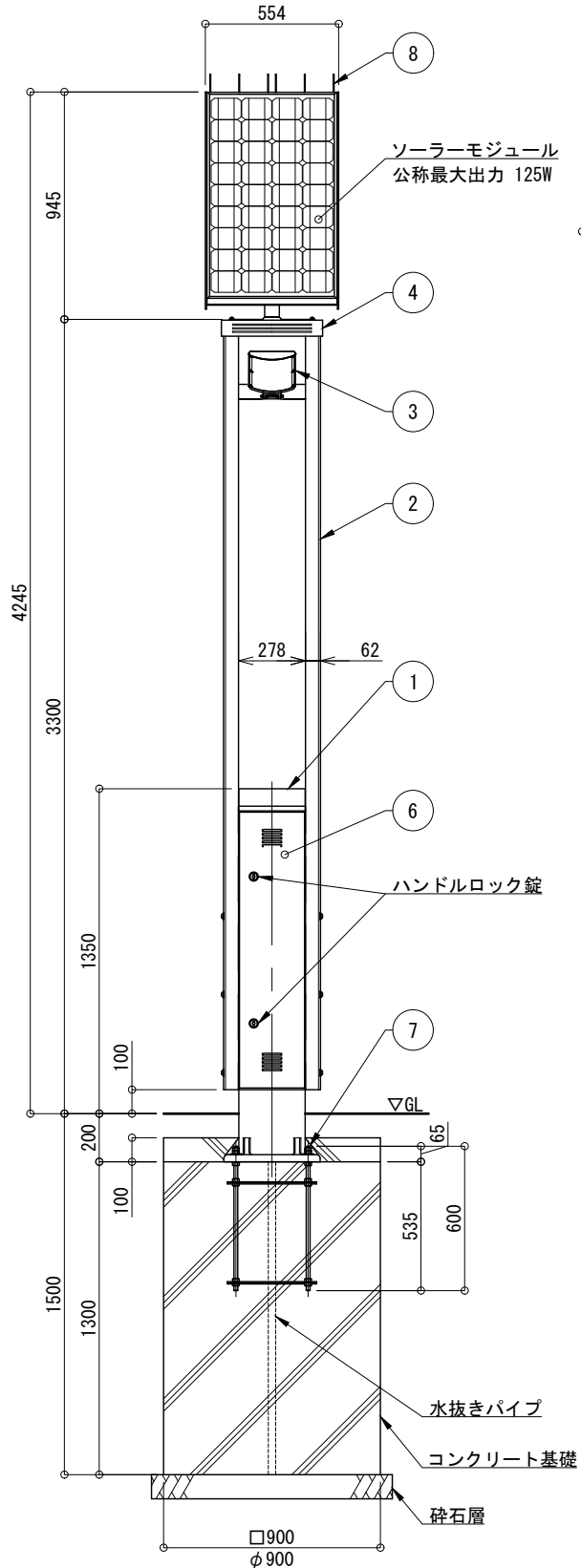
システム系統図 NotScale



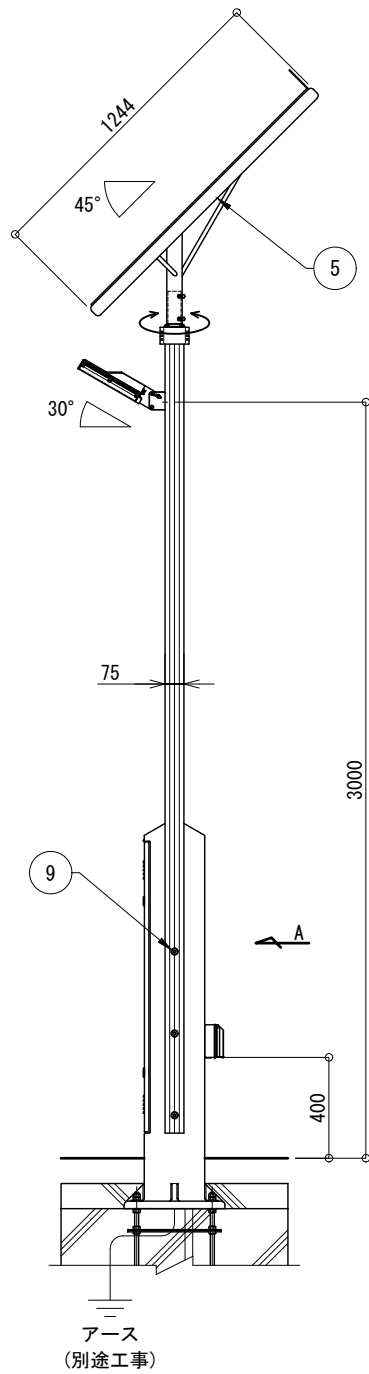
水平面照度分布図 S=1:300



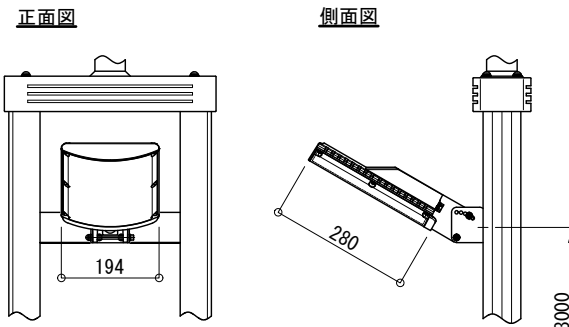
正面図 S=1:30



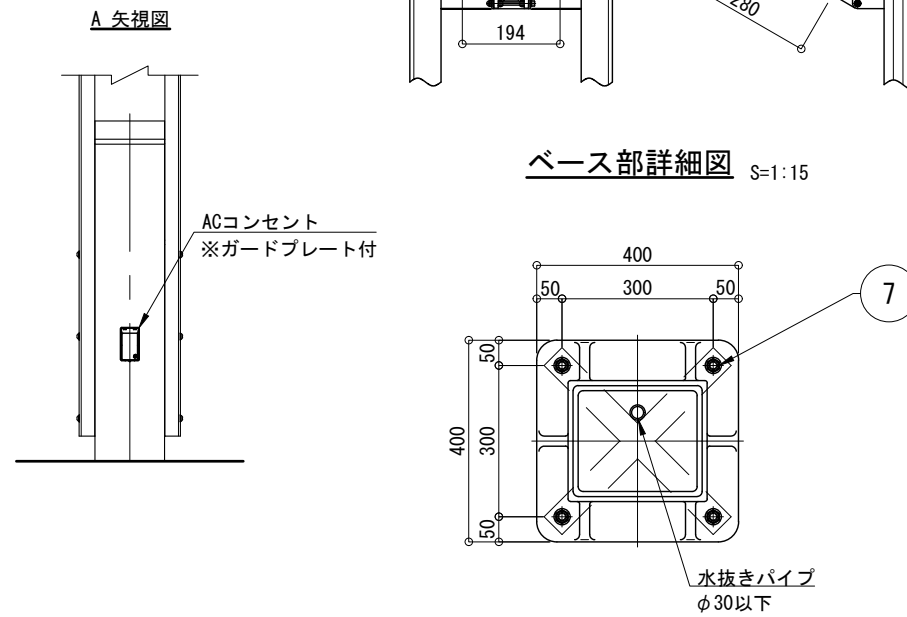
側面図 S=1:30



照明器具詳細図 S=1:15

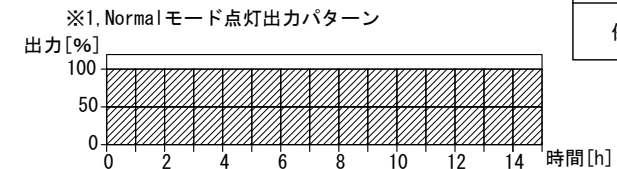


ベース部詳細図 S=1:15



一般仕様	
型式	FSL-TF3-PL6s-AC
点灯時間	常夜点灯 (※1, Normalモード)
照明器具(1台)	PL6s(白色パワーLED 6球) (1010lm, 5000K)
無日照保証期間	9日間(※AC電源の使用含まず)

詳細仕様	
○コントローラー(1台)	
負荷動作	日没検知後点灯開始、時限消灯 又は日照検知後消灯
充電制御	過充電・過放電防止制御
定格電圧	DC12V
消費電流	10mA以下
○ソーラーモジュール(1台)	
公称最大出力	125W
公称電圧	DC12V
○蓄電池(3台)	
公称電圧	DC12V
定格容量	114Ah(38Ah[20時間率]×3)
備考	密閉型鉛蓄電池(サイクルユース)
○DC/ACインバーター(1台)	
定格出力	120W AC100V(正弦波)50/60Hz
入力	DC12V(10.5V~15V)
保護回路	過負荷保護、低電圧保護、 短絡保護



※基礎寸法は耐風速60m/s(設計例)
※注意: 支柱内に湿気が充満しないよう、
基礎に排水処理(水抜きパイプ)を施してください。

※無日照保証期間の設置条件
ソーラーモジュールが南[東南・西南]向きで周りに高い建物の無い場所。
※照明器具は蓄電池電圧低下時、自動的にBPS(バッテリーパワーセービング)
モードに切り替わり、消費電力を抑え不点灯を防止する機能とする。
※再充電され復帰電圧に達すると設定した点灯モードへ復帰。
※支柱、照明器具及びソーラー取付台はマットブラウン塗装仕上。
※ポールはブラウン色アルマイト仕上。
※アンカーボルトは溶融亜鉛メッキ仕上。
※取付ボルト類の材質はSUSとする。
※照度分布図は初期照度を示す。
※LEDの個体差により同一型式の照明器具でも明るさ、発光色が異なる場合があります。
※製品は、メーカーの指定する損害賠償責任保険に加入しているものとする。
※改良の為、仕様変更する場合があります。

No	品名	材質	数量	記事
1	支柱	AC4C-F	1	□-276×240
2	ポール	A6005CS-T5	2	75×62-3175
3	照明器具	筐体	ADC6	1
		グローブ	PMMA	
4	フリージョイント	AC7A-F	1	
5	ソーラー取付台	SUS304	1	FB-5×50
6	点検フタ	SUS304	1	PL-2.0t
7	アンカーボルト	SS400	1	4-M16×600(B, 2N, W)
8	鳥よけ	SUS	6	φ3
9	六角穴付ボタボルト	SUS	6	M12×90(B, N, 2W, SW)

品名	ACソライト FSL-TF3-PL6s-AC			検図
日付	2025.03.28	図番	1/1_K	 株式会社風懸セコロ
縮尺	1:30(A3)	作図	小池	