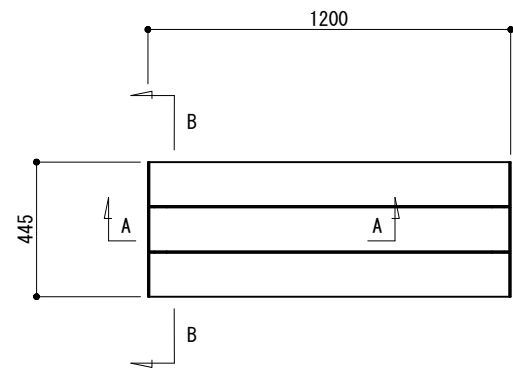
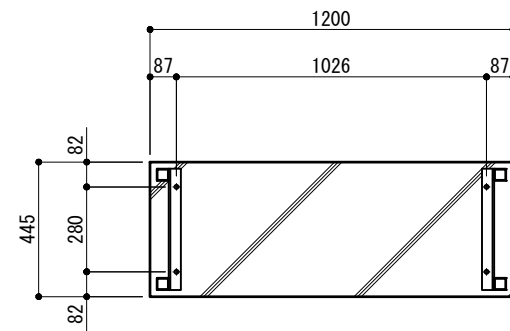


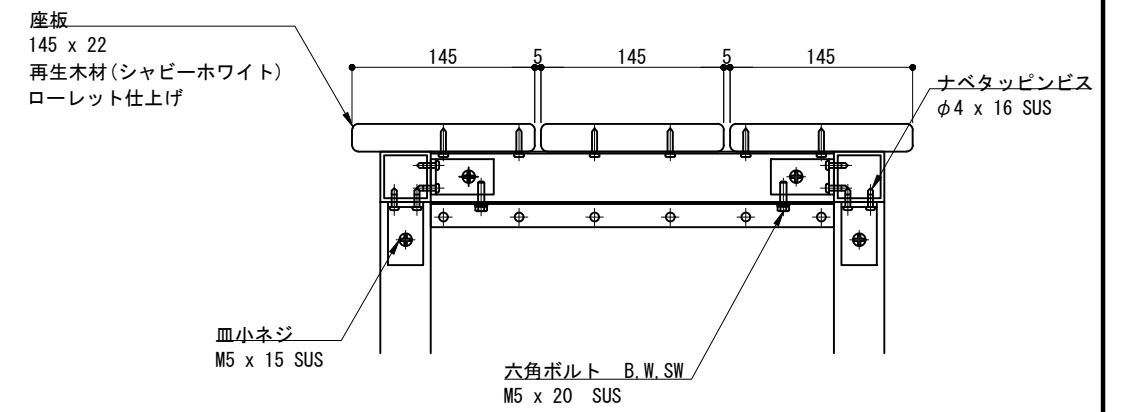
平面図  
S = 1 : 25



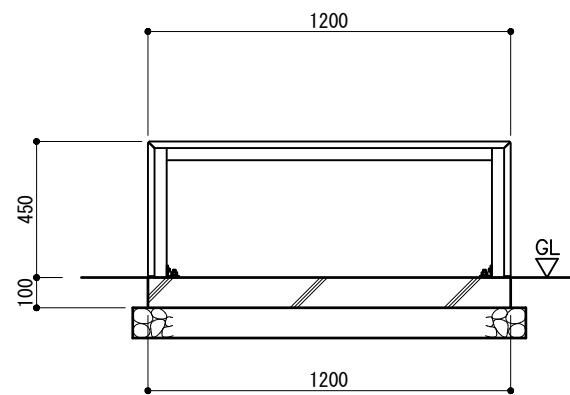
基礎伏図  
S = 1 : 25



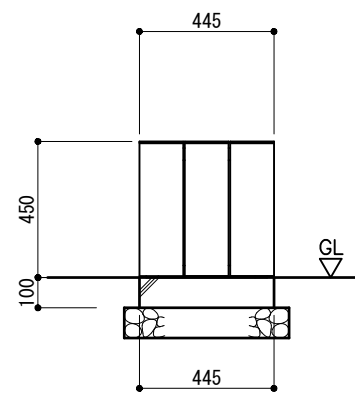
C - C  
S = 1 : 6



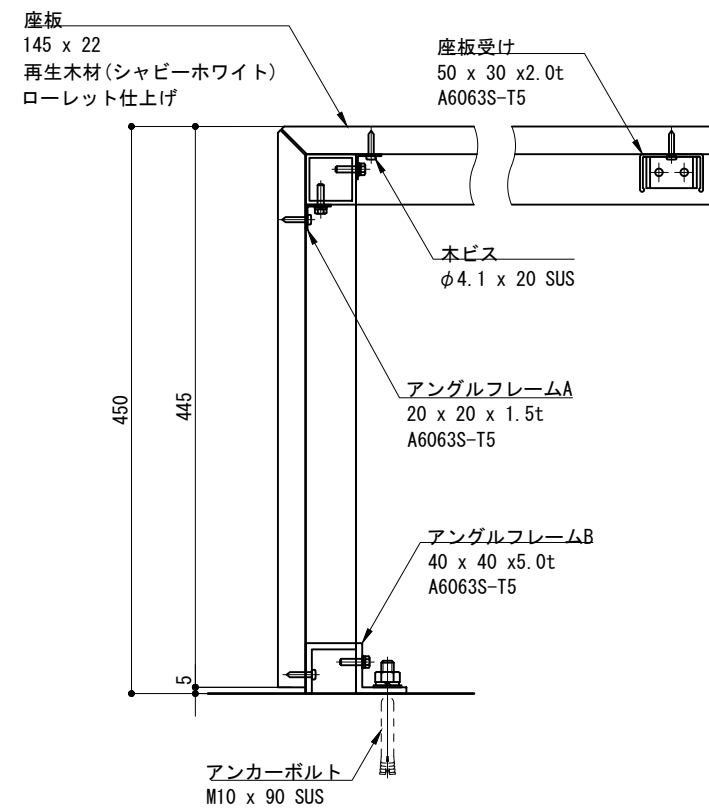
立面図  
S = 1 : 25



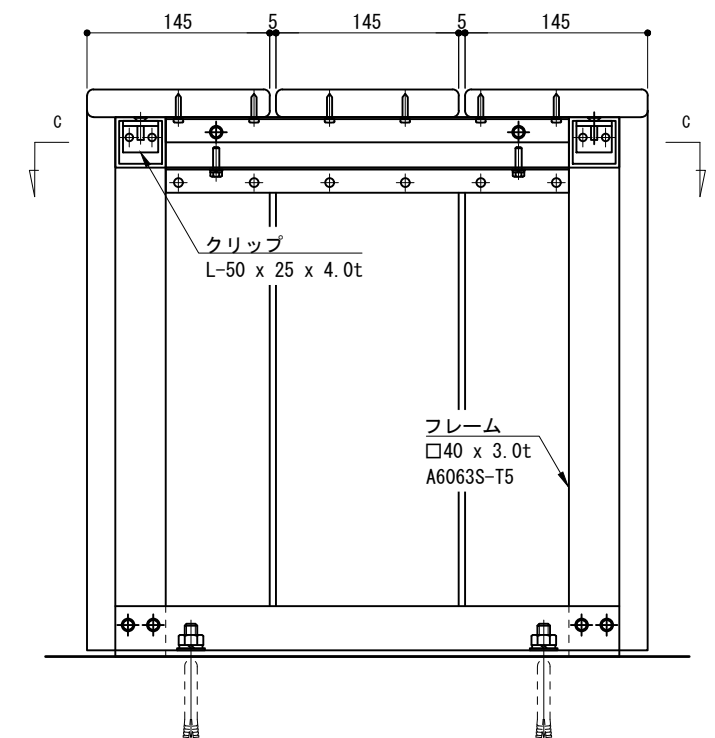
側面図  
S = 1 : 25



A - A  
S = 1 : 6



B - B  
S = 1 : 6



※ 製品は、メーカーの指定する損害賠償責任保険に加入しているものとする。  
※ 改良の為、一部仕様変更する場合があります。

型 式	SWSS-120-45-45	作 図	渡邊Y	日 付	2026/05/20	 株式会社風懸セコロ
		検 査	藤原	投 影		