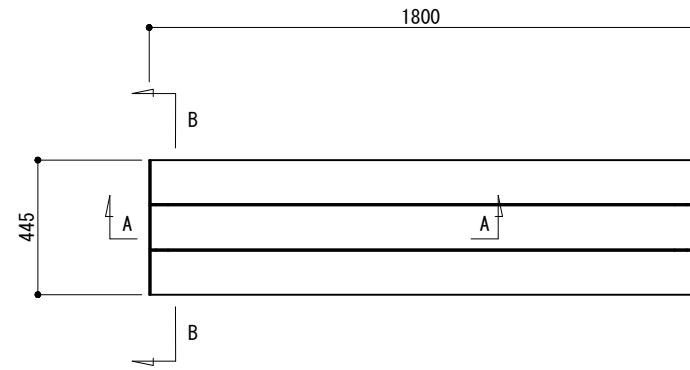
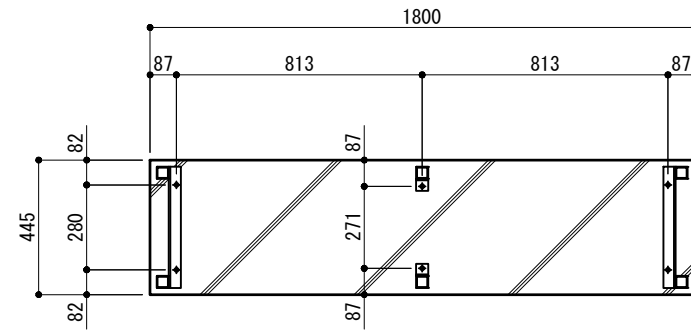


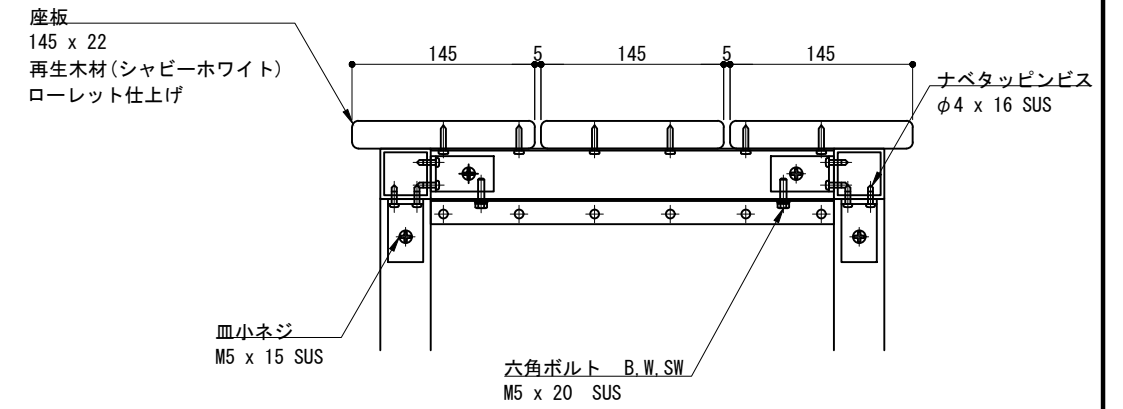
平面図
S = 1 : 25



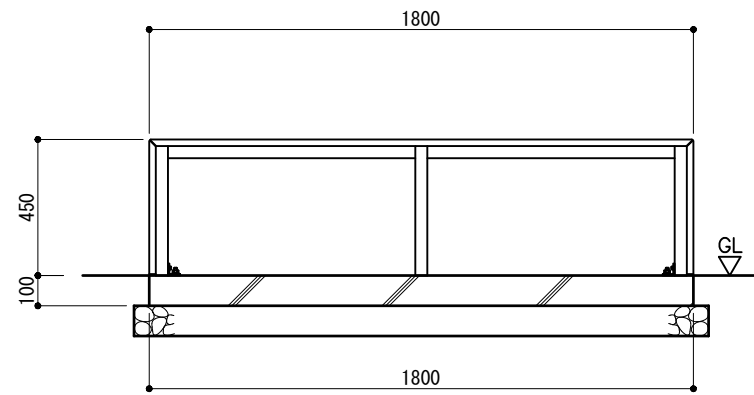
基礎伏図
S = 1 : 25



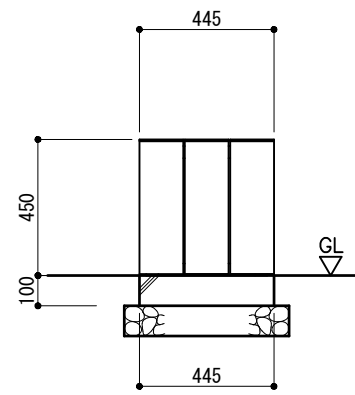
C - C
S = 1 : 6



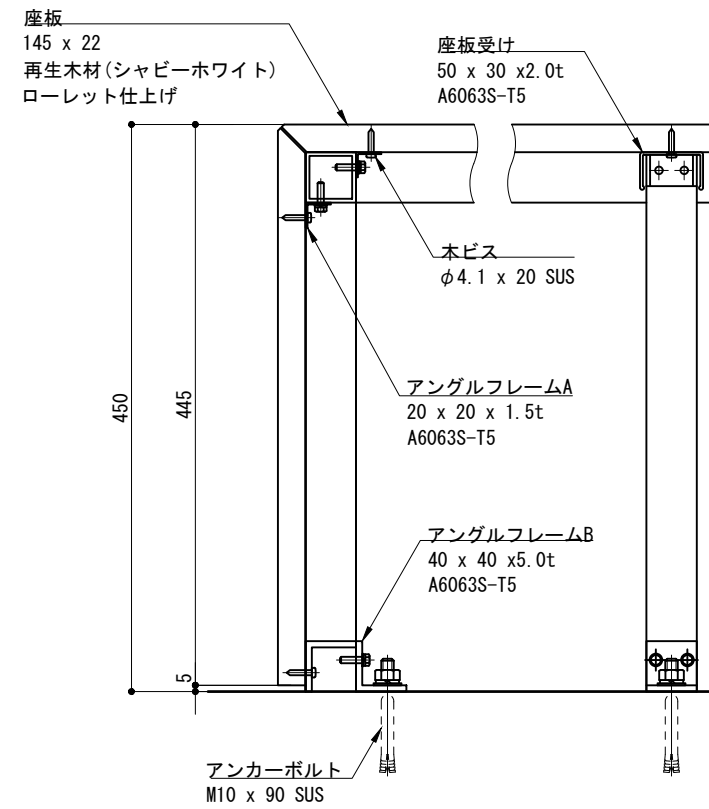
立面図
S = 1 : 25



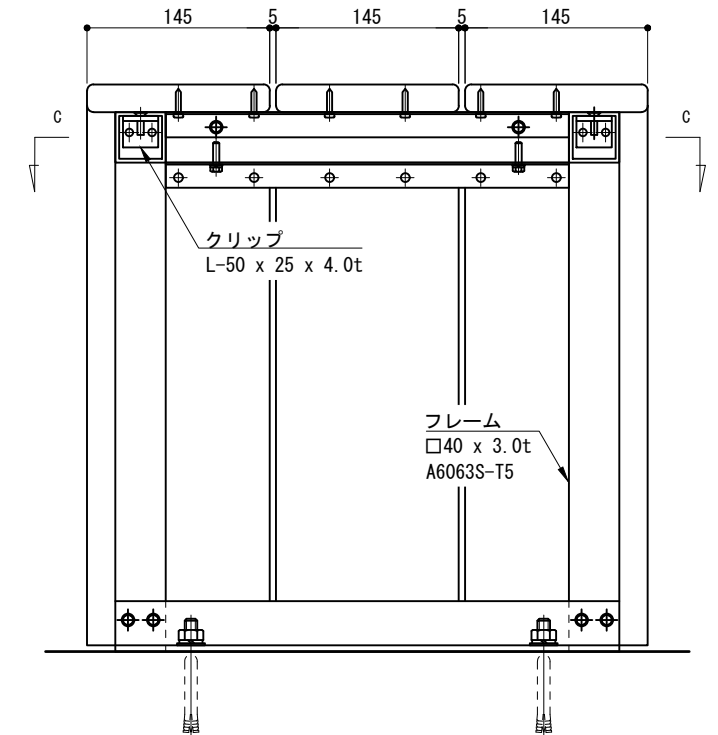
側面図
S = 1 : 25



A - A
S = 1 : 6



B - B
S = 1 : 6



※ 製品は、メーカーの指定する損害賠償責任保険に加入しているものとする。
※ 改良の為、一部仕様変更する場合があります。

| | | | | | | |
|--------|----------------|--------|------|--------|------------|---------------|
| 型 式 | SWSS-180-45-45 | 作 図 | 渡邊 Y | 日 付 | 2026/05/20 | 株式会社風巻セコロ |
| | | 検 査 | 藤原 | 投 影 | | |