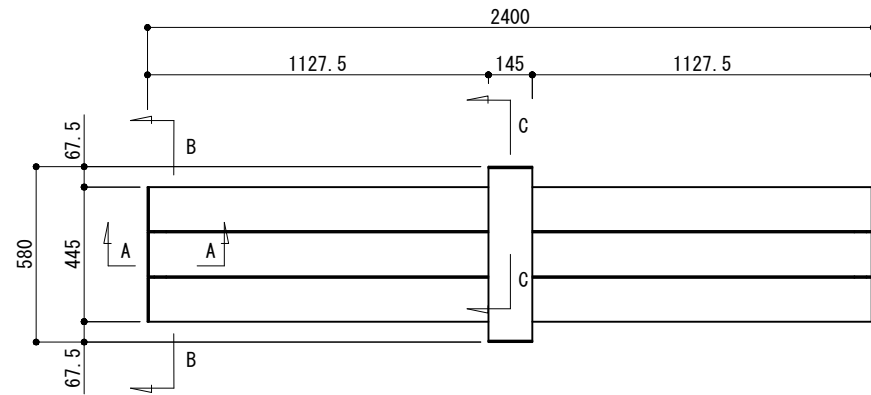


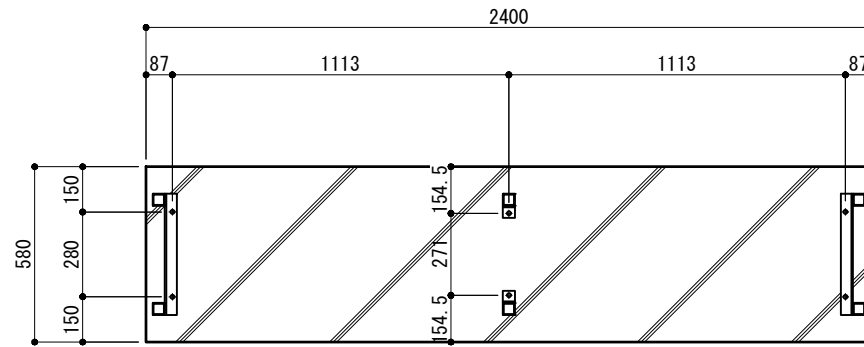
平面図

S = 1 : 25



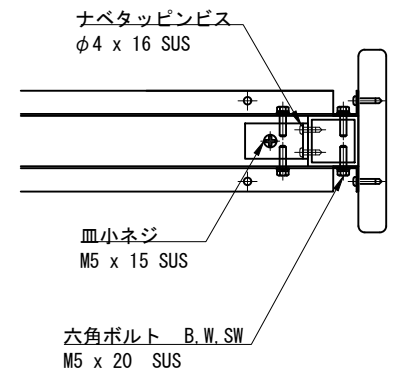
基礎伏図

S = 1 : 25



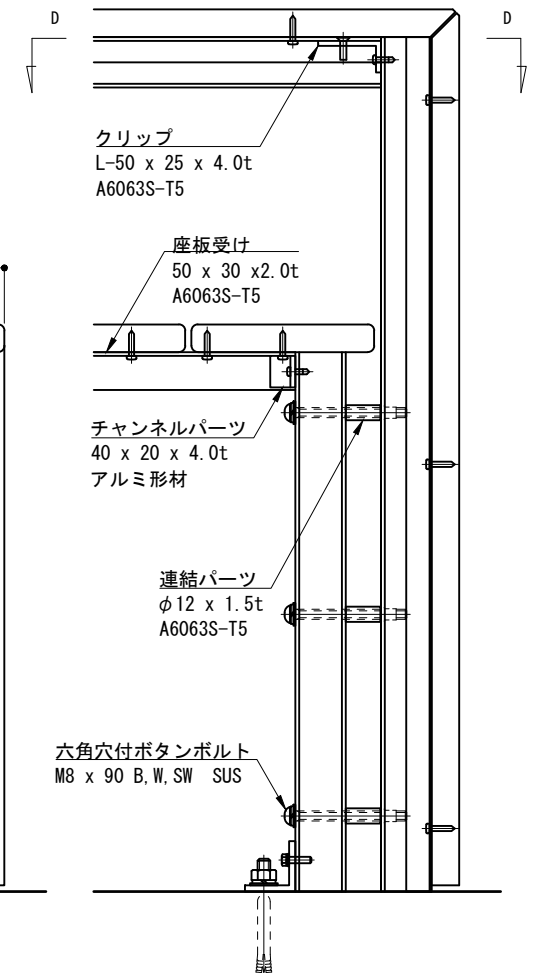
D - D

S = 1 : 6



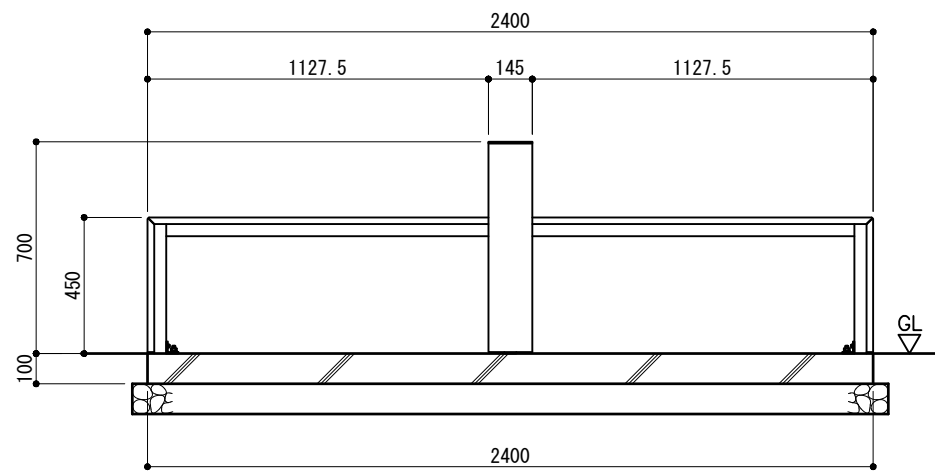
C - C

S = 1 : 6



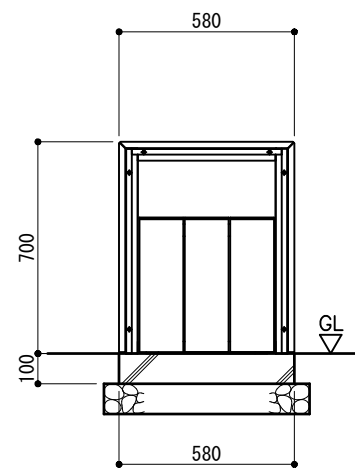
立面図

S = 1 : 25



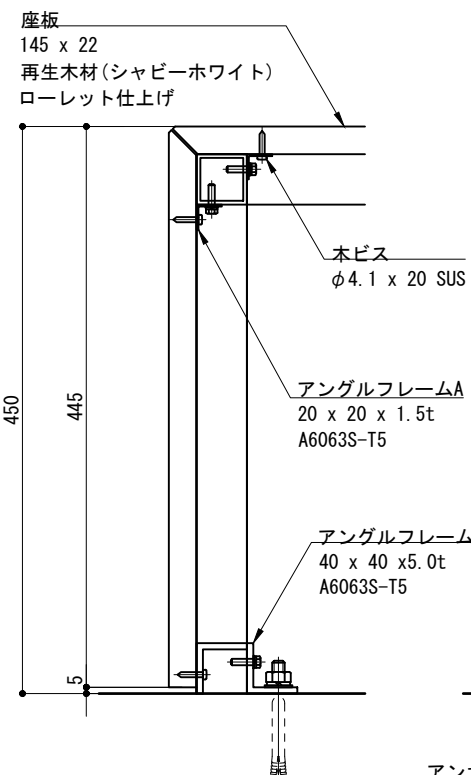
側面図

S = 1 : 25



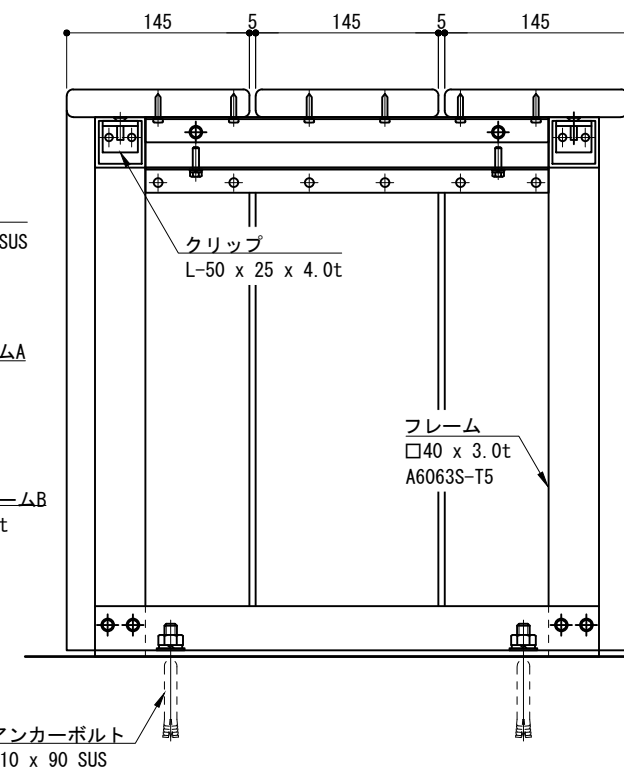
A - A

S = 1 : 6



B - B

S = 1 : 6



※ 製品は、メーカーの指定する損害賠償責任保険に加入しているものとする。

※ 改良の為、一部仕様変更する場合があります。

型 式	SWSS-240-45-45-TA	作 図	渡邊 Y	日 付	2026/05/20	 株式会社風巻セコロ
検 査	藤原	投 影				