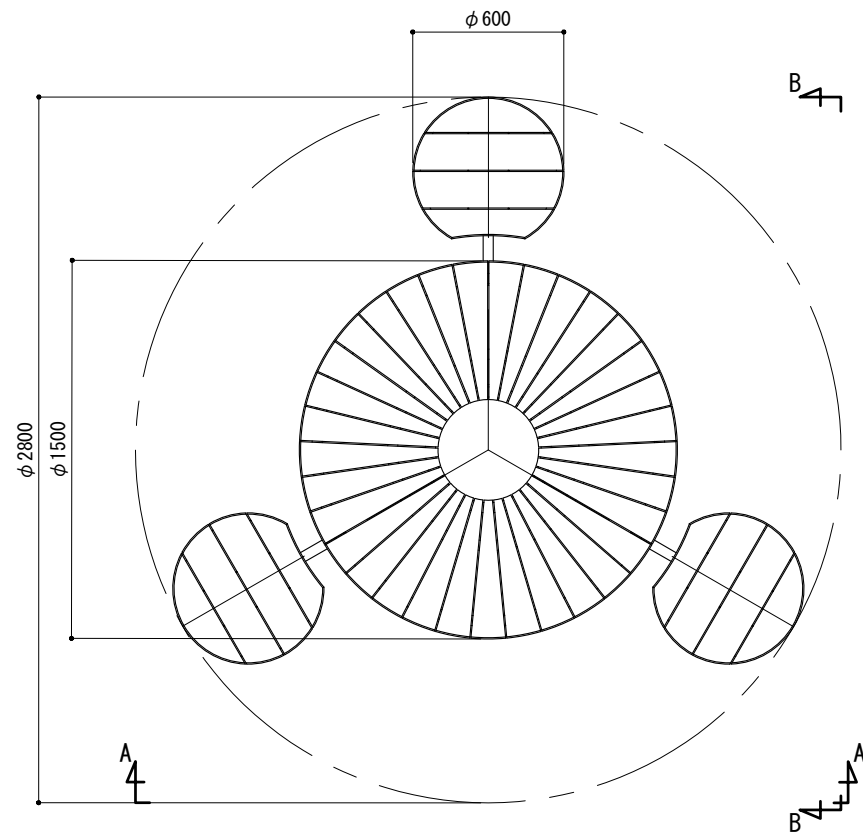
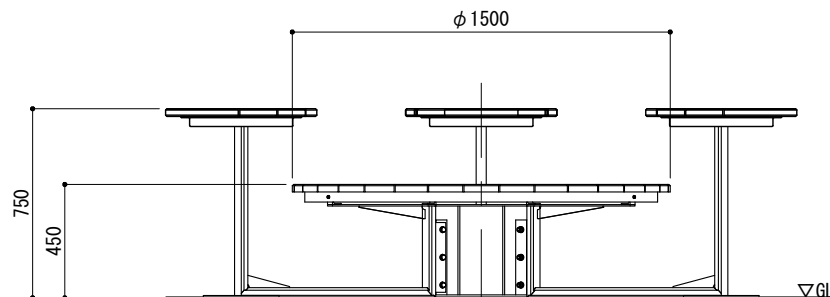


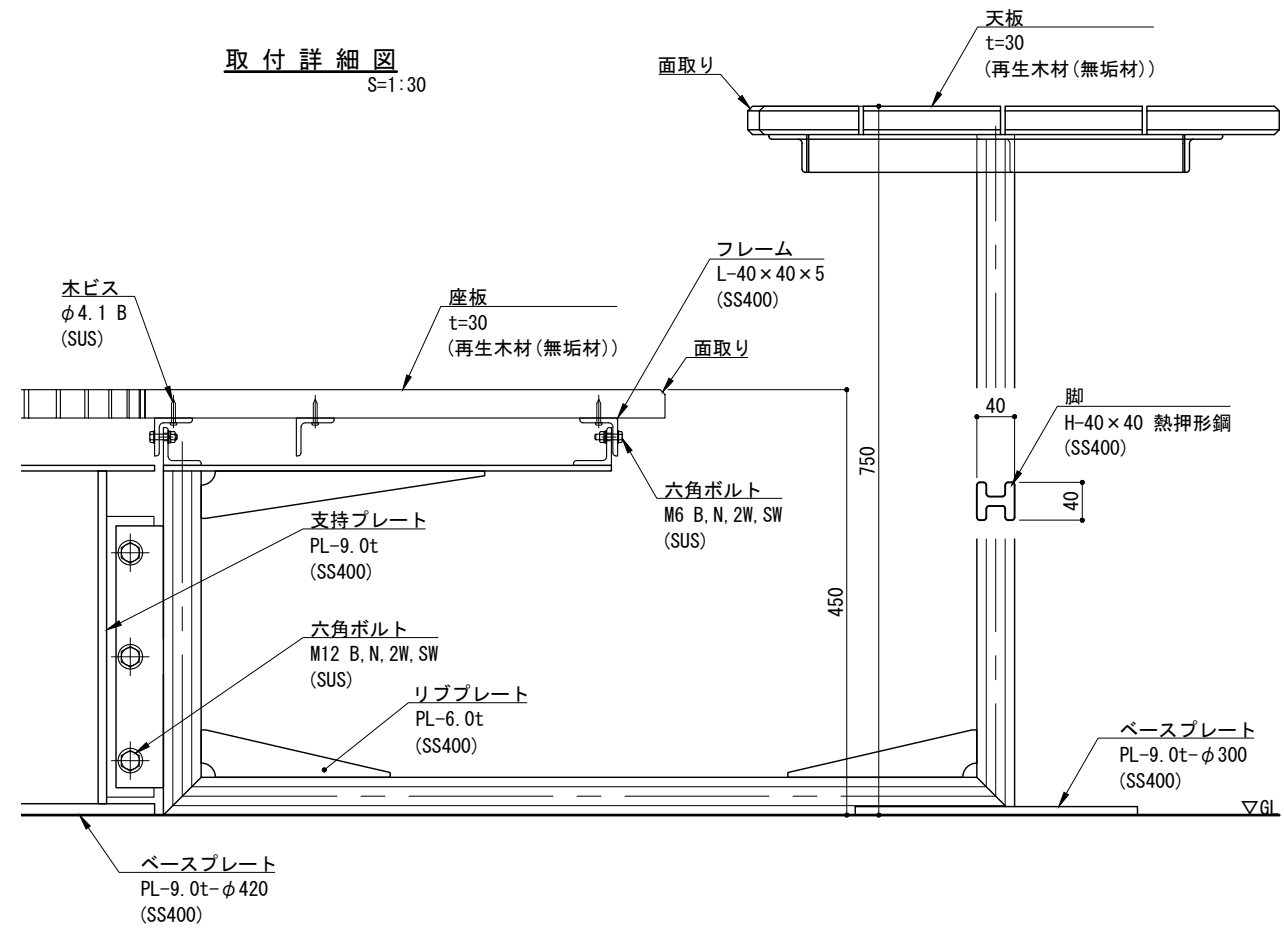
平面図
S=1:30



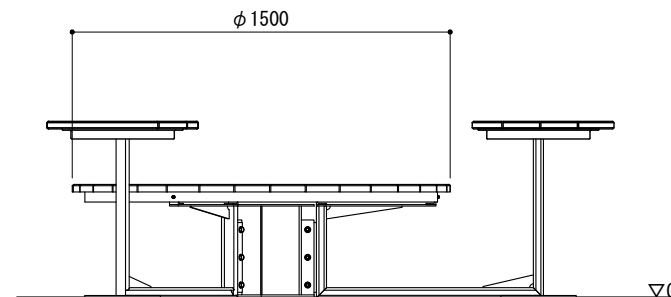
A-A
S=1:30



取付詳細図
S=1:30



B-B
S=1:30



- ※ 再生木材はサンディング仕上げ(ダークカラー)とする。
- ※ 鋼材は溶融亜鉛メッキ仕上げとする。
- ※ 製品は、メーカーの指定する損害賠償責任保険に加入しているものとする。
- ※ 改良の為、一部仕様変更する場合があります。

型 式	TK-sd-280ed-ST	作 図	小池	日付	2026/06/04	 株式会社風戀セコロ
検 査		投 影				