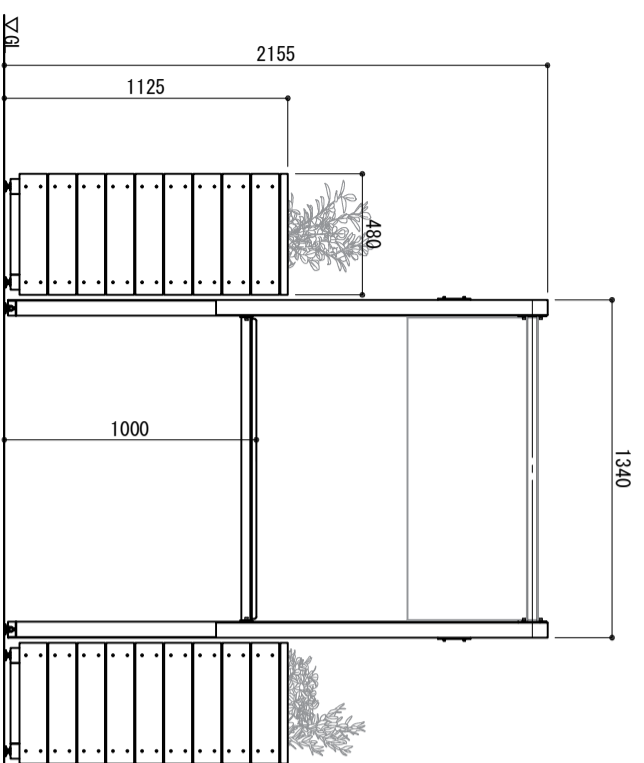
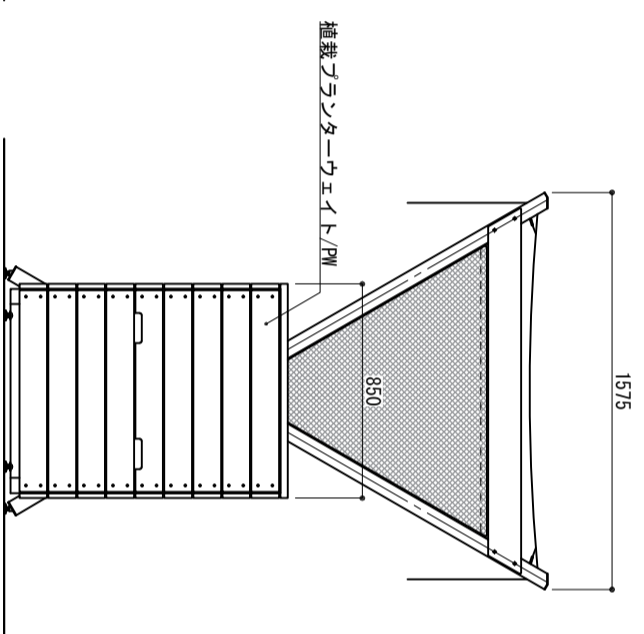


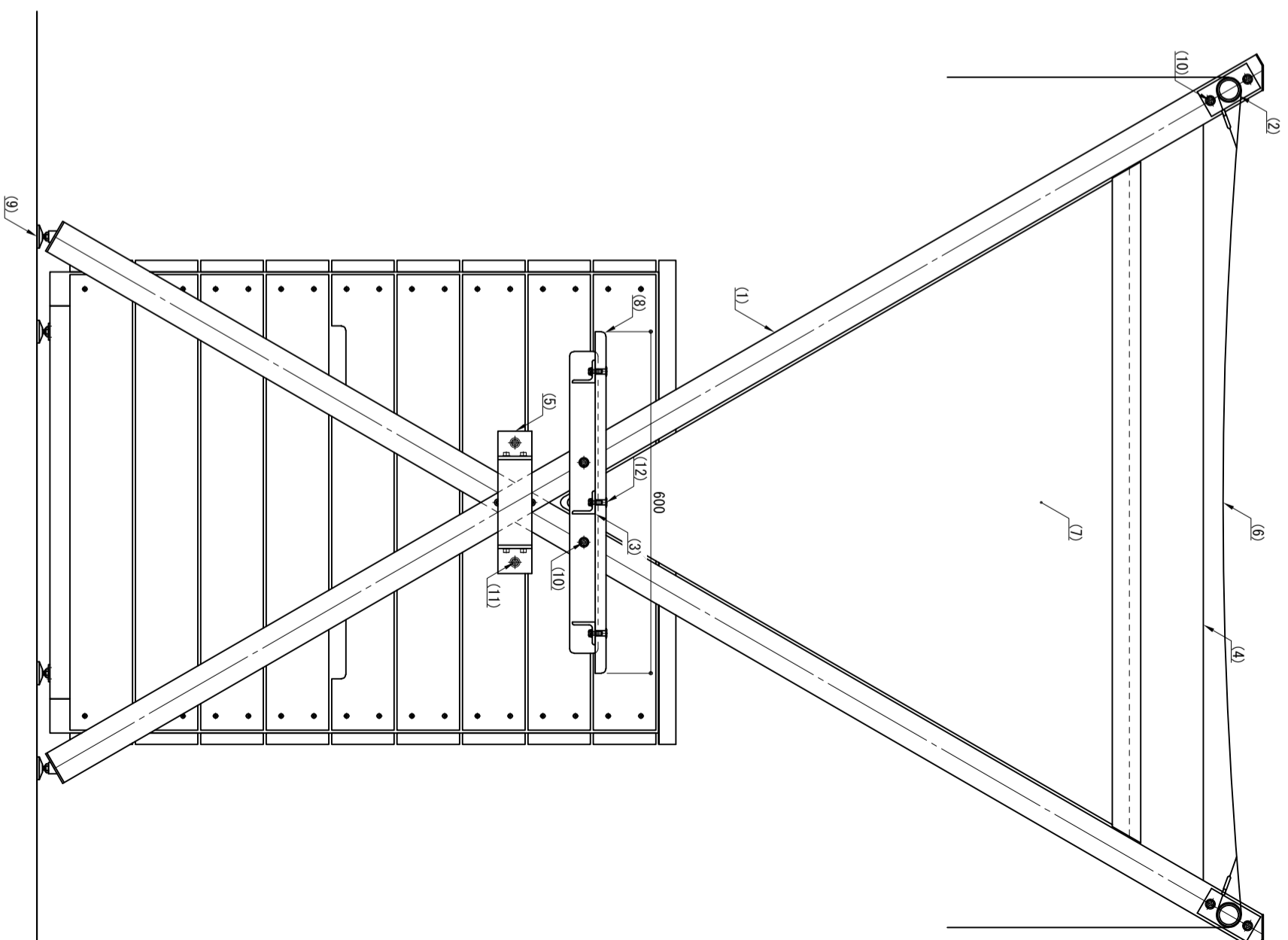
立面図
S=1/30



側面図
S=1/30



取付詳細図
S=1/10



※ 製品は、メーカーの指定する損害賠償責任保険に加入しているものとする。
※ 改良の為、一部仕様変更する場合があります。

部番	名称	形状	材質	表面処理
(1)	支柱	□60×60×3.5t	A6061S-T6	JIS H 8602 陽極酸化塗装複合皮 (71215/21417-)
(2)	ツナギ	φ42.7×2.0t	SUS304	HL仕上げ
(3)	天板フレーム	L40×40×5.0t	アルミ材	アクリル系焼付塗装 (シルバー色)
(4)	側板/パネル	PL5.0t	A6005GS-T5	
(5)	取付金具	t=6.0	ポリエスチル100% PVC	
(6)	天井/垂幕オーニング	w1200		
(7)	側面オーニング			
(8)	天板	19.0t		耐候性樹脂 単層 (黄色)
(9)	アジャスター	M10用		
(10)	六角穴付ボルト	M8×20 B. W. SW		
(11)		M8×45 B. W. SW	SUS	
(12)	フラットナット	M6用		

型式

SSD-02-0M-PW-STAND

作図 沼田 HW
検図 HW
日付 2024/08/01
投影

CLEANENERGY + LANDSCAPE
株式会社風穂セコロ