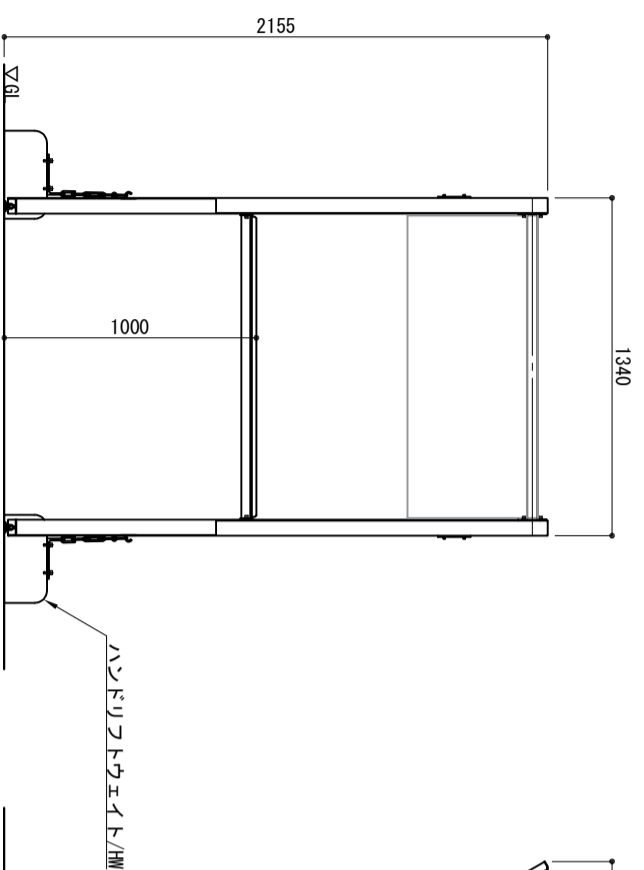
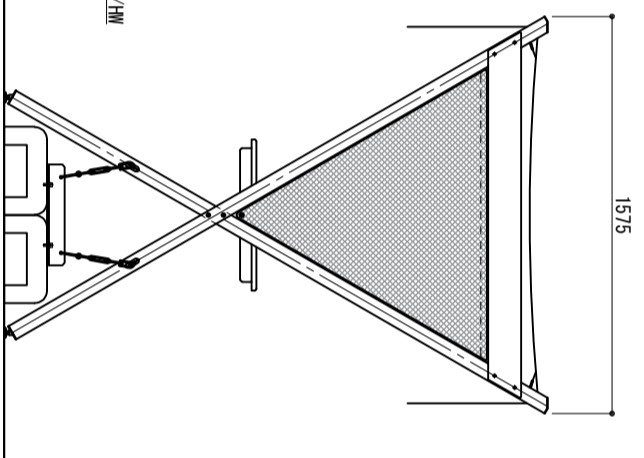


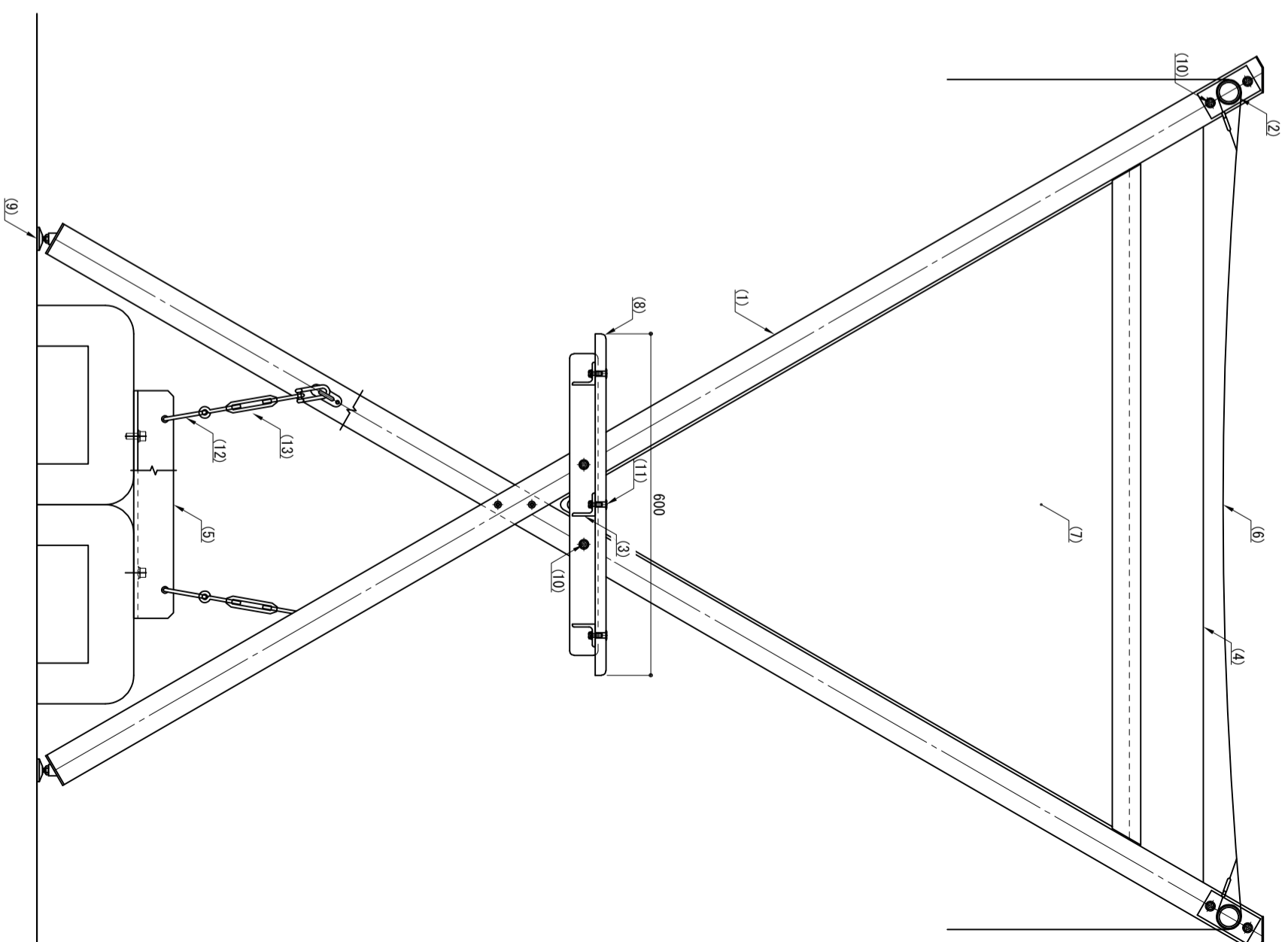
立面図
S=1/30



側面図
S=1/30



取付詳細図
S=1/10



※ 製品は、メーカーの指定する損害賠償責任保険に加入しているものとする。
※ 改良の為、一部仕様変更する場合があります。

| 部番 | 名称 | 形状 | 材質 | 表面処理 |
|------|------------|--------------|-------------------|-------------------------------------------|
| (1) | 支柱 | □60×60×3.5t | A6061S-T6 | JIS H 8602 陽極酸化塗装複合皮(7μm ² 以下) |
| (2) | ツナギ | φ42.7×2.0t | SUS304 | HL仕上げ |
| (3) | 天板フレーム | L40×40×5.0t | SUS304 | HL仕上げ |
| (4) | 側板/パネル | PL5.0t | アルミ材 | アクリル系接着塗装 (シルバー色) |
| (5) | 取付金具 | t=7.0 | A6005GS-T5 | |
| (6) | 天井/垂幕オーニング | w1200 | ポリエスチル100% PVC | |
| (7) | 側面オーニング | | | |
| (8) | 天板 | 19.0t | | 耐候性樹脂 単層(黄色) |
| (9) | アジャスター | M10用 | | |
| (10) | 六角穴付ボルト | M8×20 B.W.SW | | |
| (11) | フラットナット | M6用 | SUS | |
| (12) | 沈みシャットクル | | | |
| (13) | ターンバツクル | φ6 | | |

型式

SSD-02-0M-HW-STAND

作図 沼田 HW
検図 HW
日付 2024/08/01
投影

CLEANENERGY
+ LANDSCAPE
株式会社風機テコ口