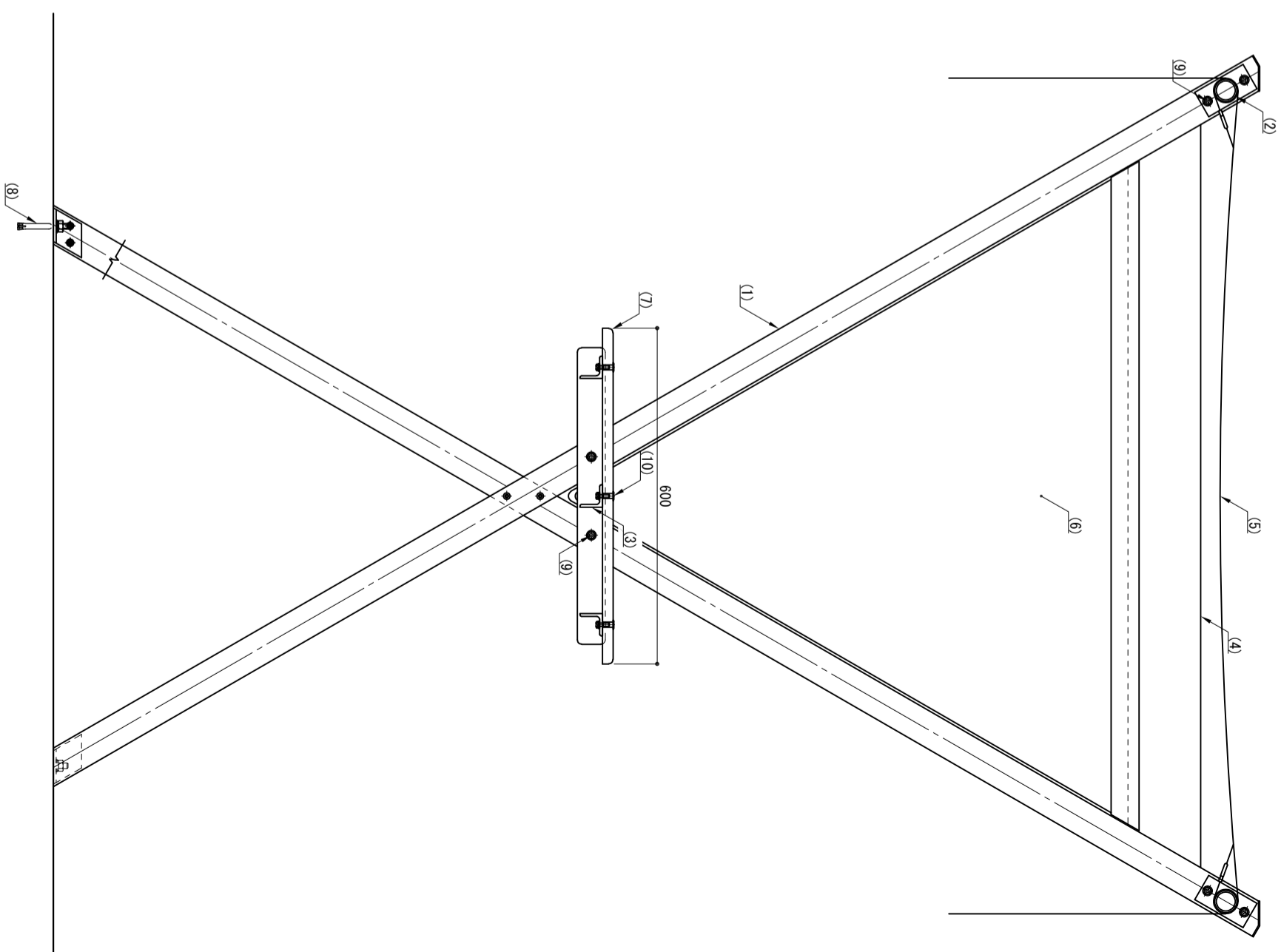
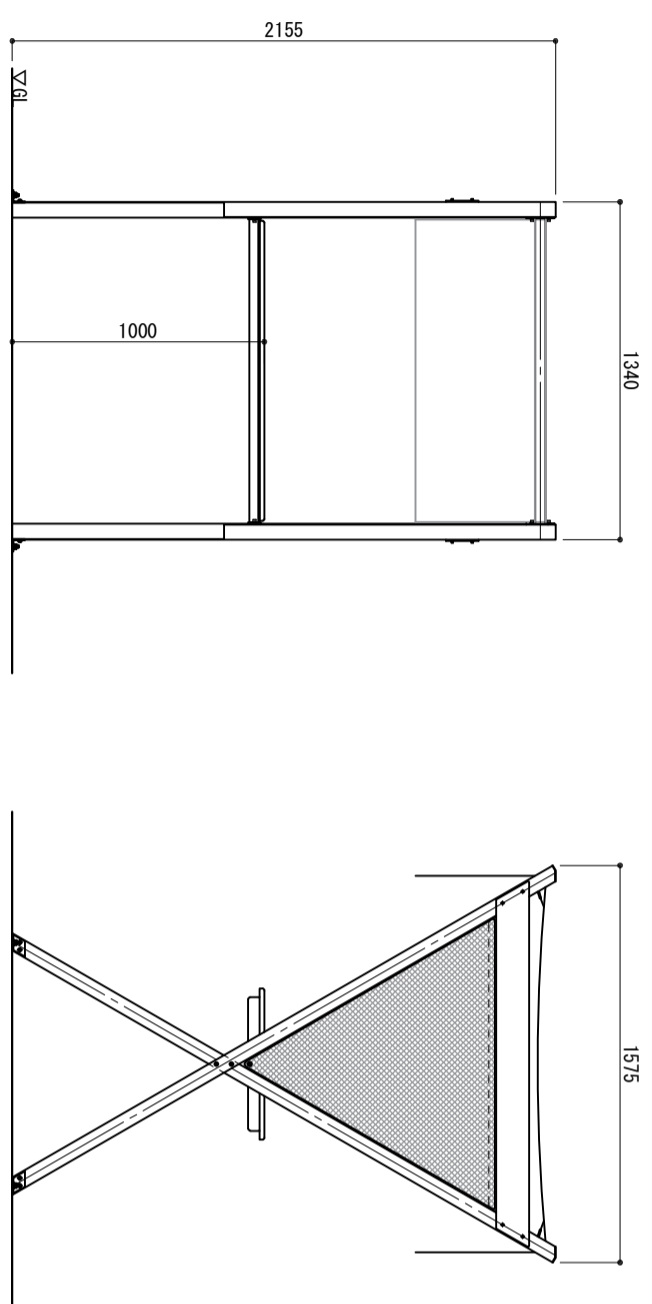


取付詳細図  
S=1/10



立面図  
S=1/30



側面図  
S=1/30

※ 製品は、メーカーの指定する損害賠償責任保険に加入しているものとする。  
※ 改良の為、一部仕様変更する場合があります。

部番	名称	形状	材質	表面処理
(1)	支柱	□60×60×3.5t	A6061S-T6	JIS H 8602 陽極酸化塗装複合皮(7μm <sup>2</sup> /m <sup>2</sup> -)
(2)	ツナギ	φ42.7×2.0t	SUS304	HL仕上げ
(3)	天板フレーム	L40×40×5.0t	アルミ材	アクリル系統付塗装(シルバー色)
(4)	側板/パネル	PL5.0t	ポリエスチル100%	PUラミネート (フラック)
(5)	天井/垂幕オーニング	W1200	耐候性樹脂	単層(黄色)
(6)	側面オーニング	—	—	—
(7)	天板	19.0t	—	—
(8)	金属拡張ソナカー	M10×90	—	—
(9)	六角穴付ボルト	M8×20 B.W.SW	SUS	—
(10)	フラットナット	M6用	—	—

型式	SSD-02-0N-KA-STAND	作成日	2024/08/01	 株式会社風機セコロ
検図	沼田 HW	付影	2024/08/01	