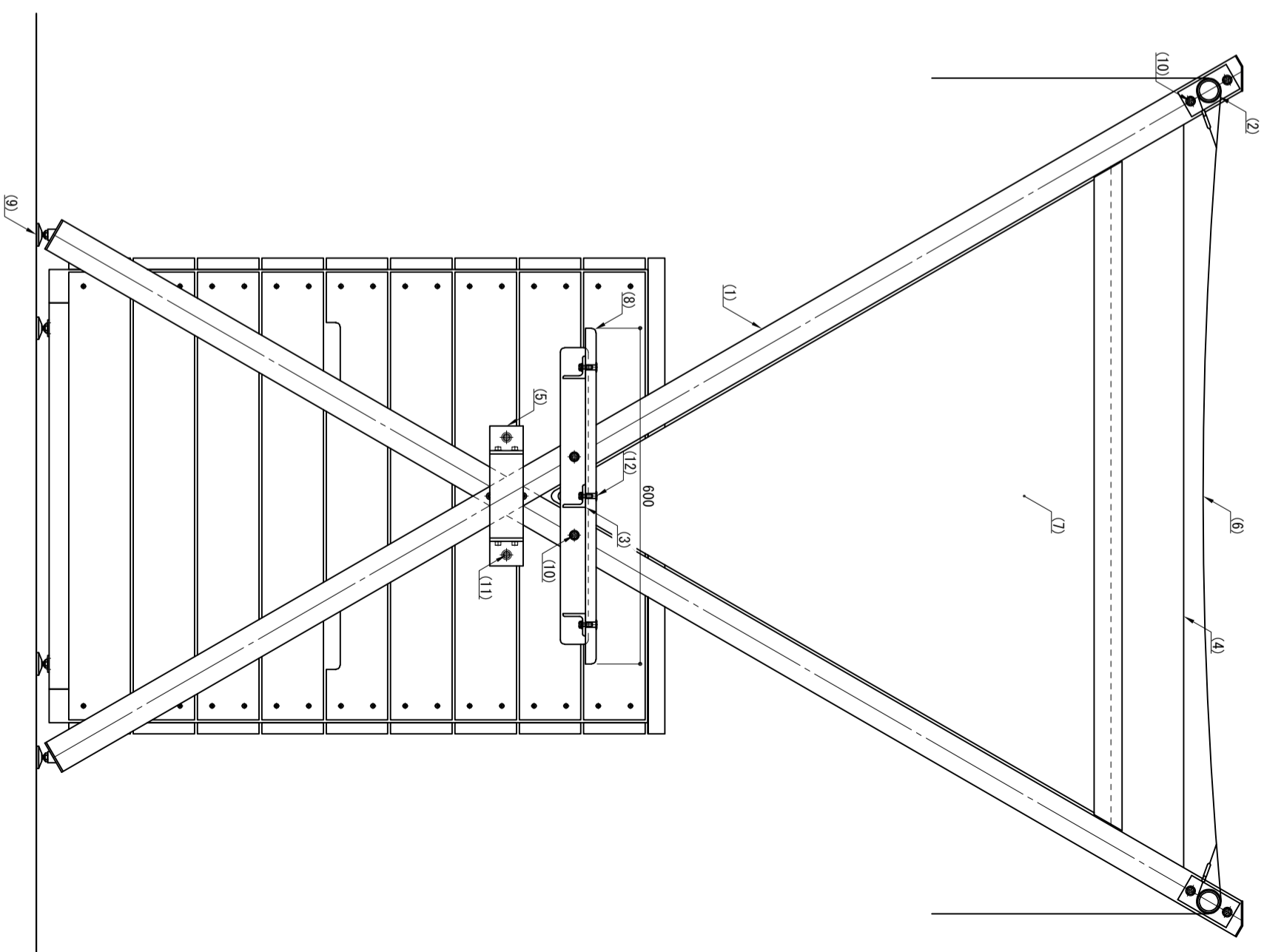


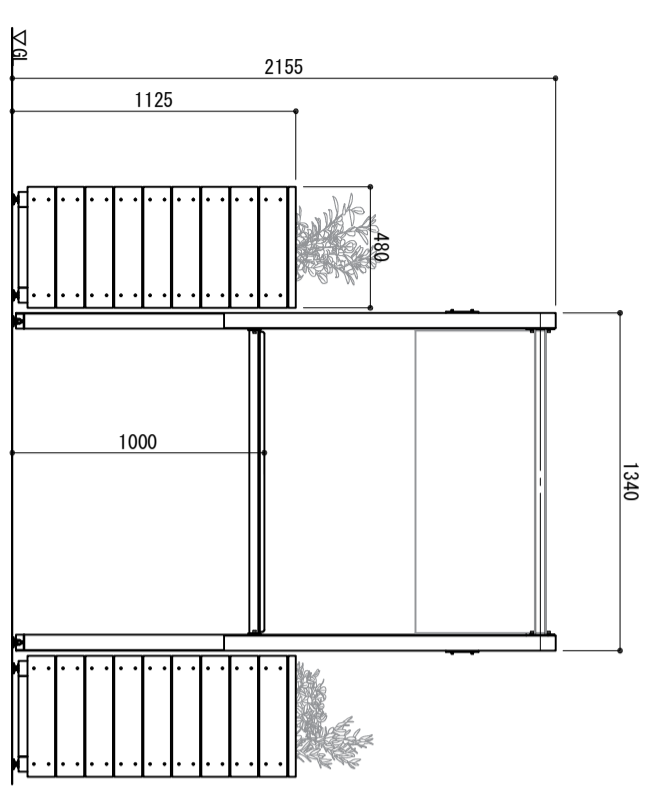
取付詳細図

S=1/10



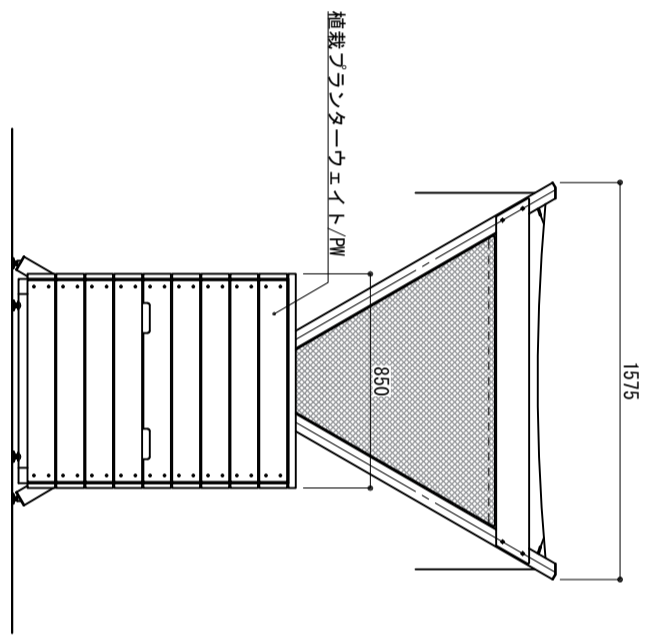
立面図

S=1/30



側面図

S=1/30



※ 製品は、メーカーの指定する損害賠償責任保険に加入しているものとする。
 ※ 改良の為、一部仕様変更する場合があります。

部番	名称	形状	材質	表面処理
(1)	支柱	□60×60×3.5t	A6061S-T6	JIS H 8602 陽極酸化塗装複合皮 (71215/2141 [※])
(2)	ツナギ	φ42.7×2.0t	SUS304	HL仕上げ
(3)	天板フレーム	L40×40×5.0t	アルミ材	アクリル系統付塗装 (シルバー色)
(4)	側板パネル	PL5.0t	A6005GS-T5	撥水加工
(5)	取付金具	t=6.0	再生ポリエステル	単層 (黄色)
(6)	天井/垂幕オーニング	w1200		
(7)	側面オーニング			
(8)	天板	19.0t	耐候性樹脂	
(9)	アジャスター	M10用		
(10)	六角穴付ボルト	M8×20 B. W. SW	SUS	
(11)		M8×45 B. W. SW		
(12)	フラットナット	M6用		

型式	SSD-02-0S-PW-STAND	作図	沼田 HW	日付	2024/08/01	検査	HW	投影	◎	CLEANENERGY + LANDSCAPE 株式会社風越セコ
----	--------------------	----	-------	----	------------	----	----	----	---	----------------------------------