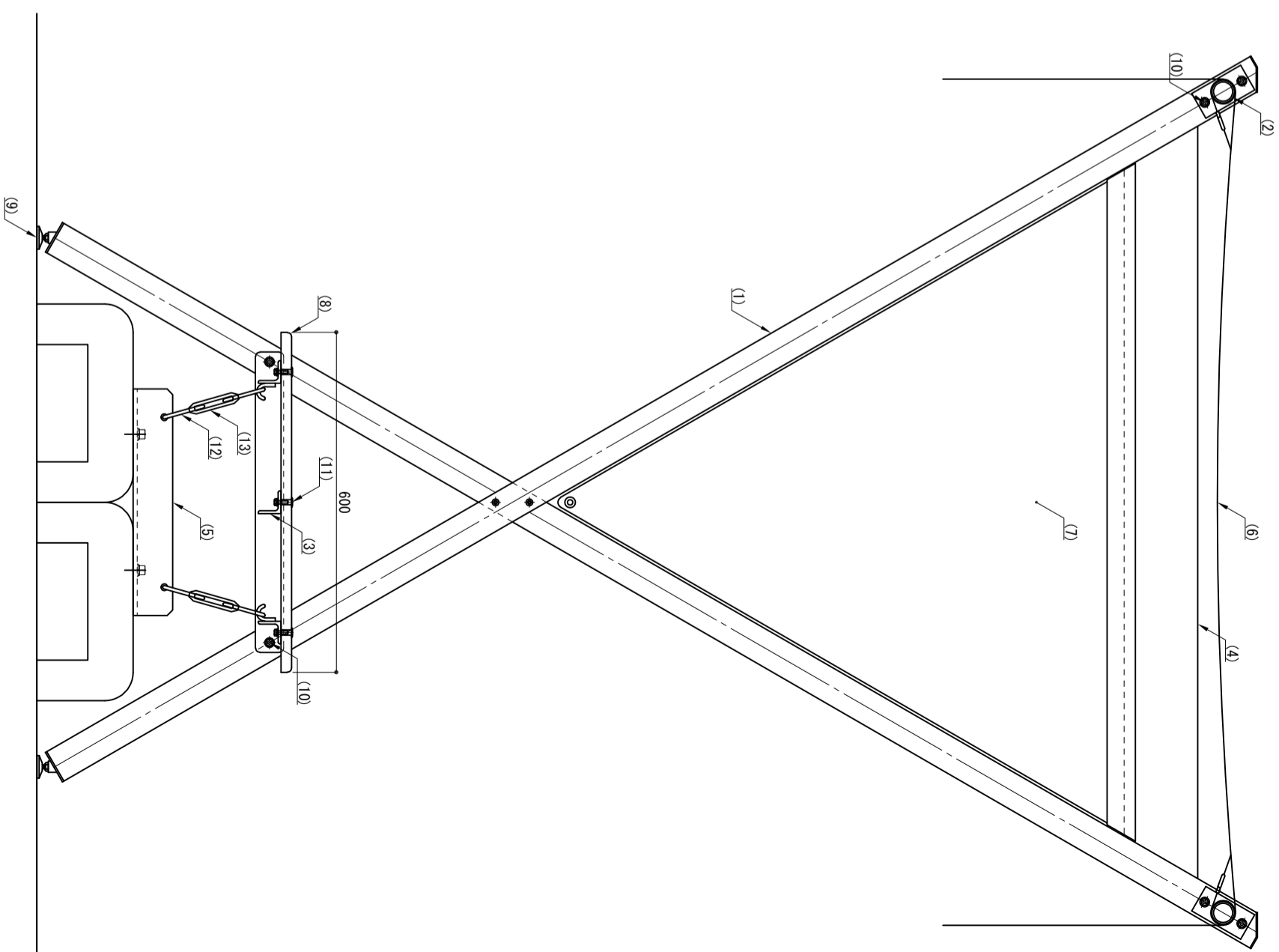


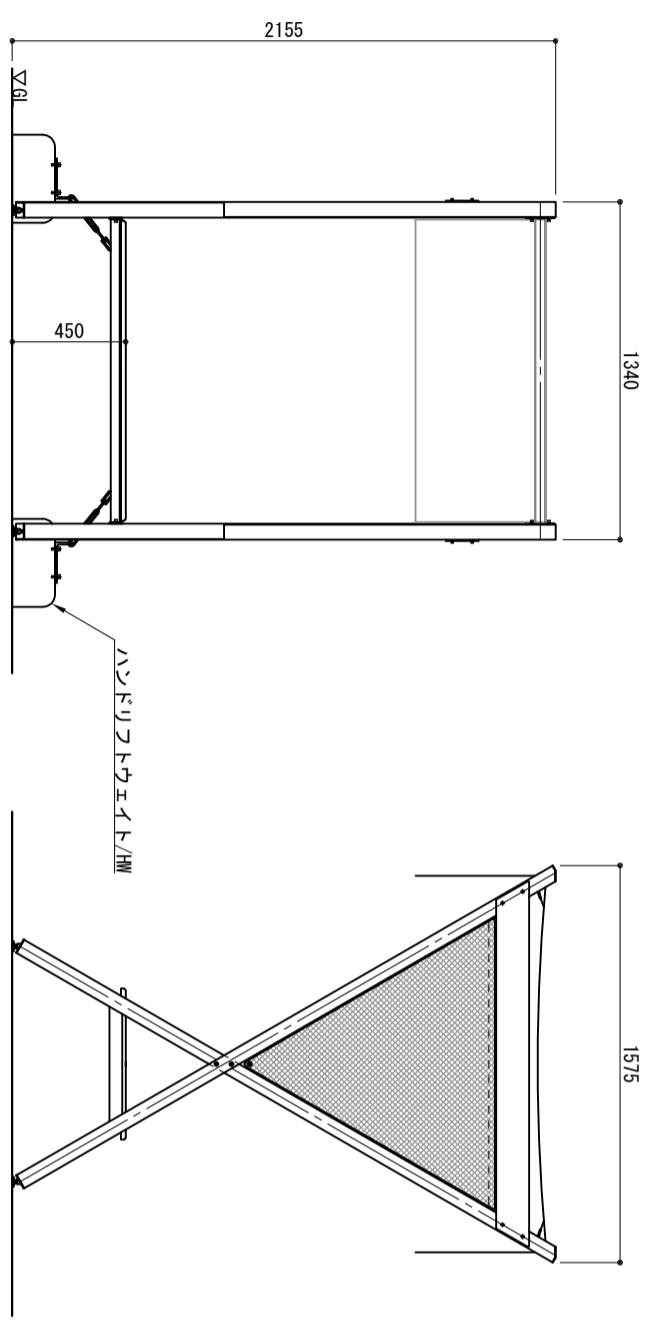
取付詳細図

S=1/10



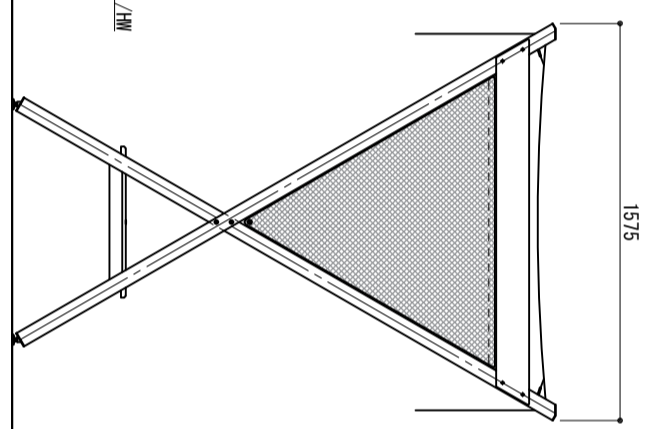
立面図

S=1/30



側面図

S=1/30



※ 製品は、メーカーの指定する損害賠償責任保険に加入しているものとする。
 ※ 改良の為、一部仕様変更する場合があります。

部番	名称	形状	材質	表面処理
(1)	支柱	□60×60×3.5t	AG061S-T6	JIS H 8602 陽極酸化塗装複合皮(7μm ² /mm ² -)
(2)	ソナギ	φ42.7×2.0t	SUS304	HL仕上げ
(3)	座板フレーム	L40×40×5.0t	SUS304	HL仕上げ
(4)	側板/パネル	PL5.0t	アルミ材	アクリル系統付塗装 (シルバー一色)
(5)	取付金具	t=7.0	A6005GS-T5	
(6)	天井/垂幕オーニング	w1200	ポリエスチル100% PVC	
(7)	側面オーニング	—	—	—
(8)	座板	19.0t	耐候性樹脂	単層(黄色)
(9)	アジャスター	M10用		
(10)	六角穴付ボルト	M8×20 B.W.SW		
(11)	ワッシャー	M6用	SUS	
(12)	沈みシャッター			
(13)	ターンバツクル	φ6		

型式	SSD-02-0M-HW-SEAT	作図	沼田 HW	付影	2024/08/01	検査	沼田 HW	検査	沼田 HW
CLEANENERGY + LANDSCAPE 株式会社風機テコ口									