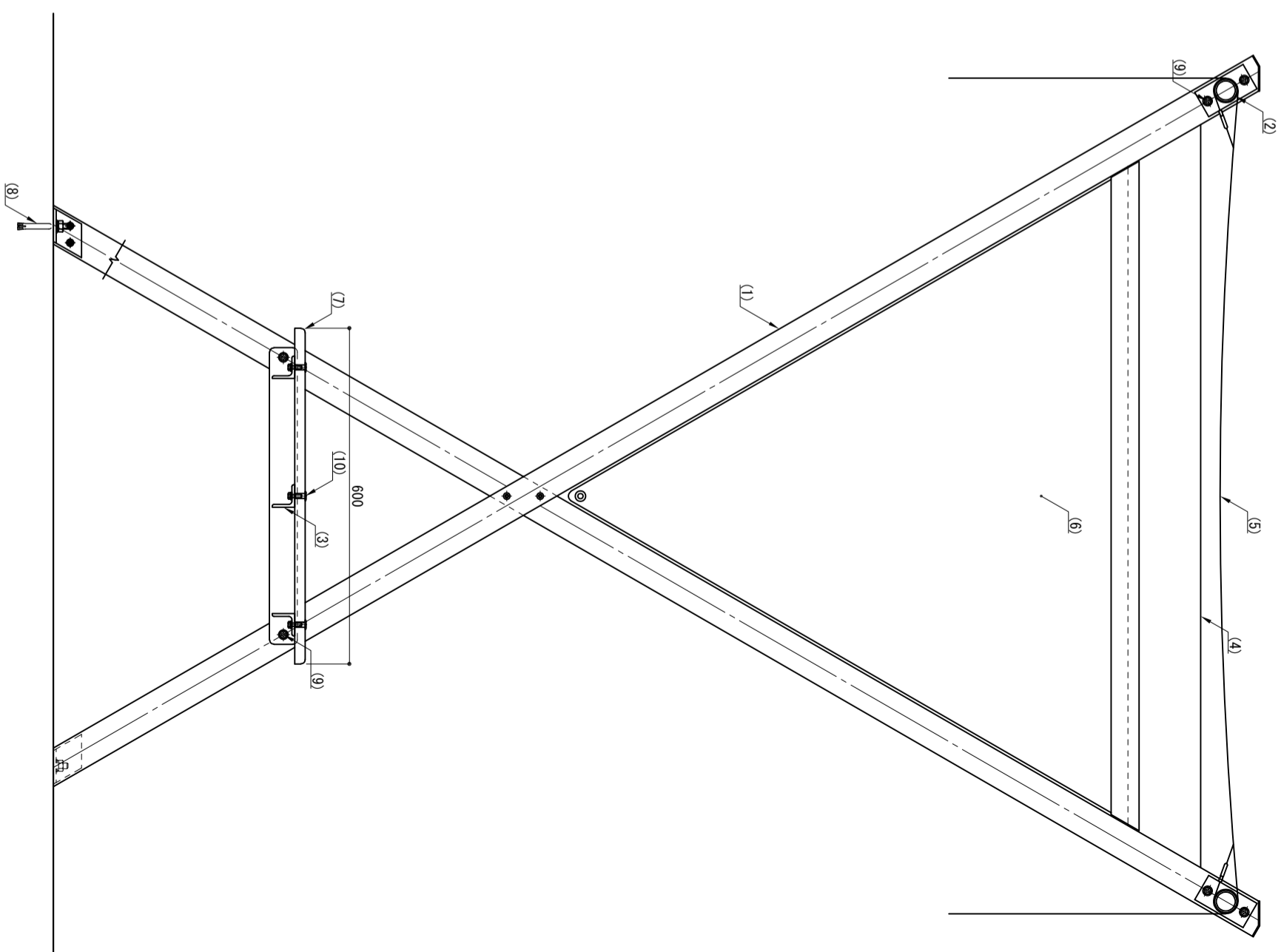
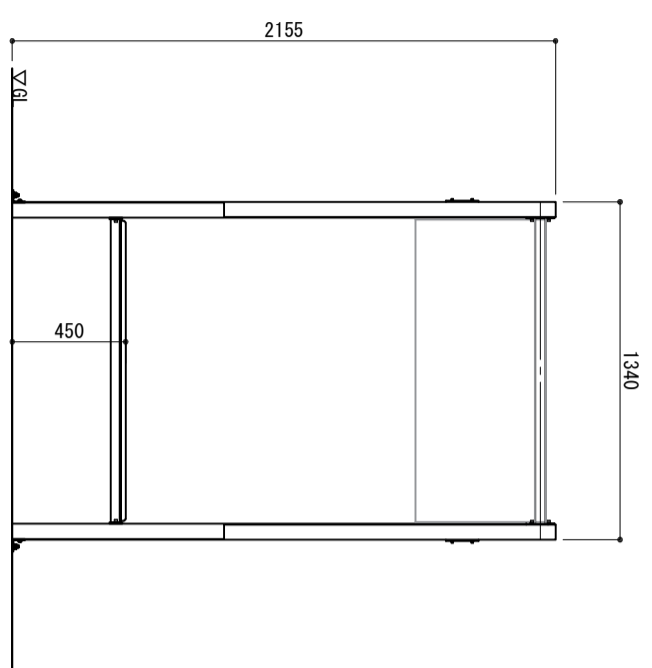


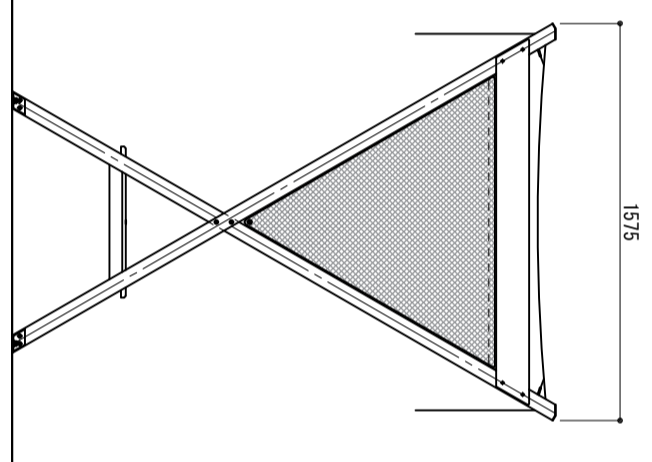
取付詳細図
S=1/10



立面図
S=1/30



側面図
S=1/30



※ 製品は、メーカーの指定する損害賠償責任保険に加入しているものとする。
※ 改良の為、一部仕様変更する場合があります。

部番	名称	形状	材質	表面処理
(1)	支柱	□60×60×3.5t	A6061S-T6	JIS H 8602 陽極酸化塗装複合皮(712作シム TM -)
(2)	ツナギ	φ42.7×2.0t	SUS304	HL仕上げ
(3)	座板フレーム	L40×40×5.0t	アルミ材	アクリル系統付塗装(シルバー色)
(4)	側板/パネル	PL5.0t	ポリエスチル100% PVC	—
(5)	天井/垂幕オーニング	w1200	—	—
(6)	側面オーニング	—	耐候性樹脂	—
(7)	座板	19.0t	—	単層(黄色)
(8)	金属拡張ソリカー	M10×90	—	—
(9)	六角穴付ボルト	M8×20 B.W.SW	SUS	—
(10)	ワッシャー	M6用	—	—

型式	SSD-02-0M-KA-SEAT	作図	沼田 HW	日付	2024/08/01	投影	第一角	CLEANENERGY + LANDSCAPE 株式会社風穂七口
型		検図						