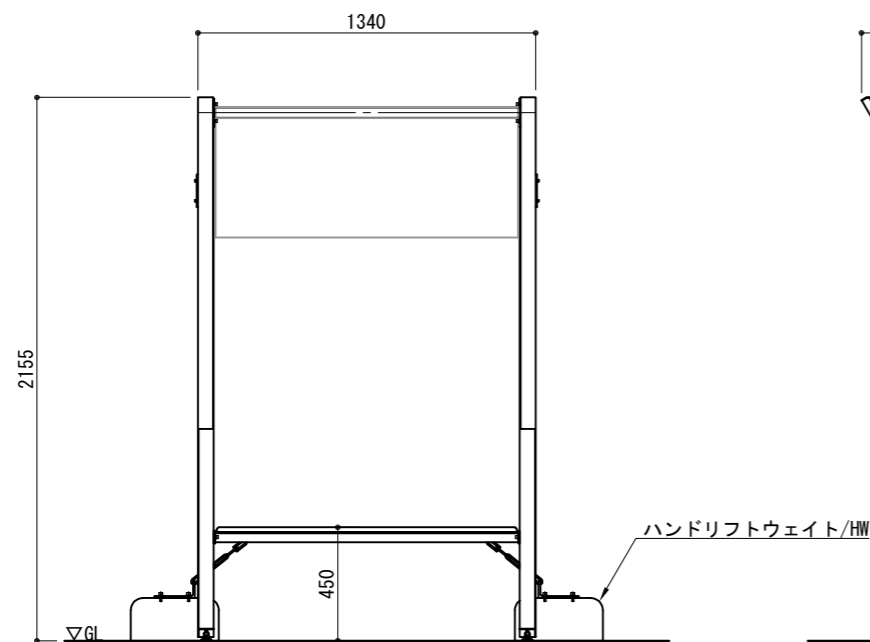
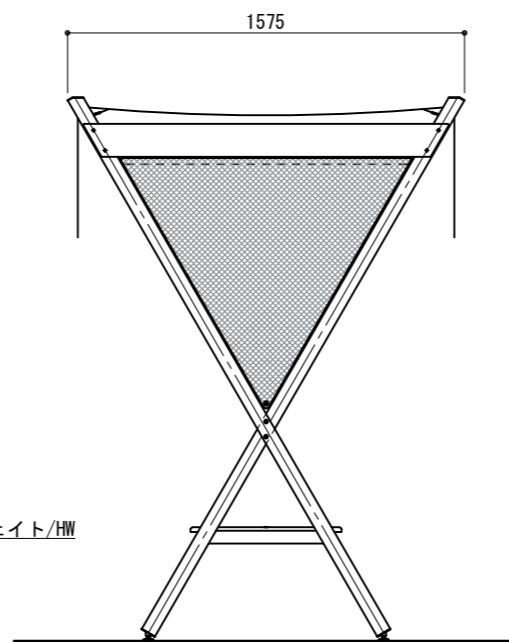


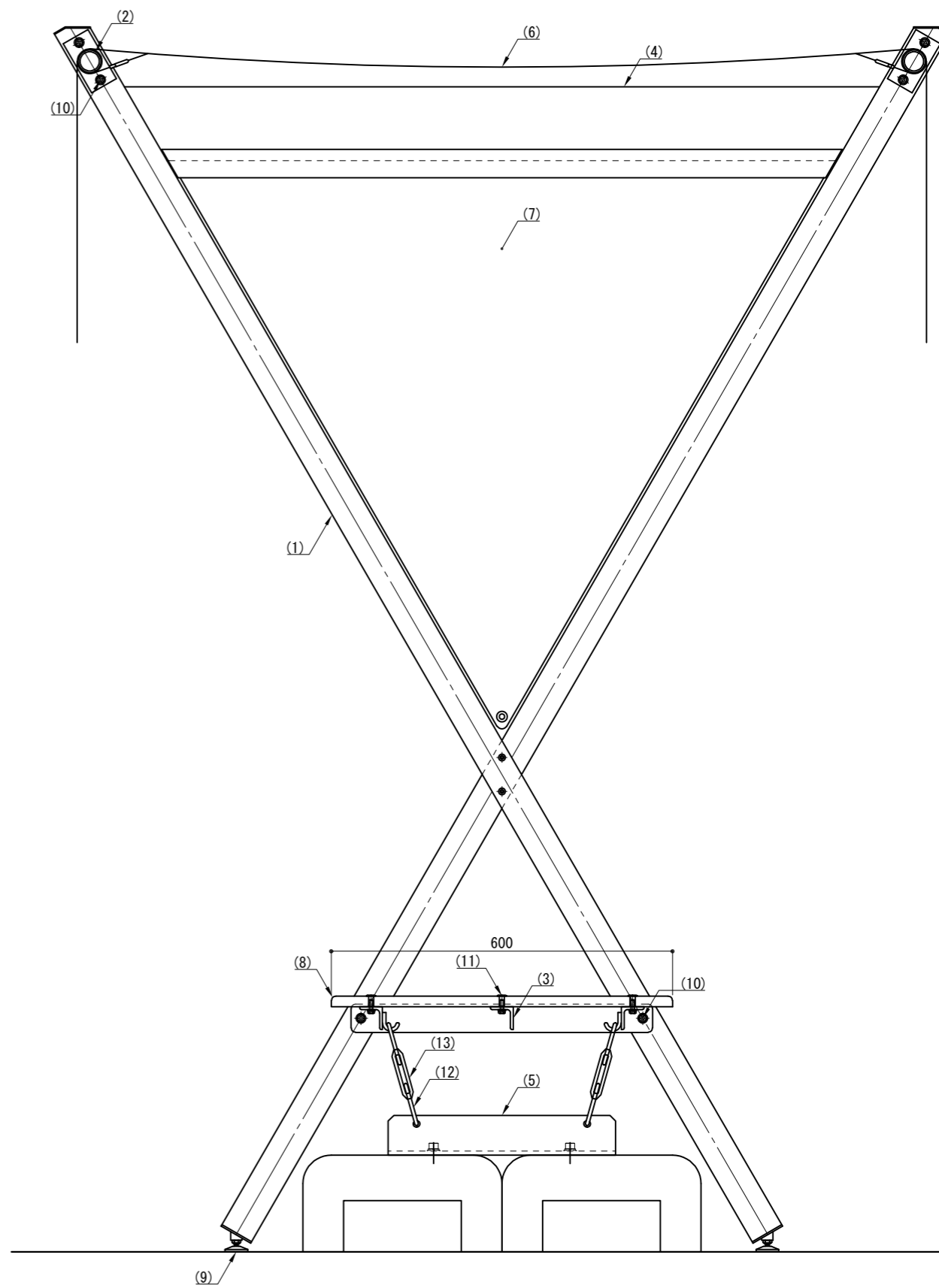
立面図
S=1/30



側面図
S=1/30



取付詳細図
S=1/10



※ 製品は、メーカーの指定する損害賠償責任保険に加入しているものとする。
 ※ 改良の為、一部仕様変更する場合があります。

部番	名称	形状	材質	表面処理
(1)	支柱	□60×60×3.5t	A6061S-T6	JIS H 8602 陽極酸化塗装複合皮 (アルマイトシルバー)
(2)	ツナギ	φ42.7×2.0t	SUS304	HL仕上げ
(3)	座板フレーム	L40×40×5.0t		
(4)	側板パネル	PL5.0t	アルミ材	アクリル系焼付塗装 (シルバー色)
(5)	取付金具	t=7.0	A6005CS-T5	PUラミネート (ブラック)
(6)	天井/垂幕オーニング	w1200	ポリエステル100%	
(7)	側面オーニング	—		耐候性樹脂
(8)	座板	19.0t		
(9)	アジャスター	M10用	SUS	—
(10)	六角穴付ボルト	M8×20 B,W,SW		
(11)	フラットナット	M6用		
(12)	沈みシャックル	φ6		
(13)	ターンバックル			