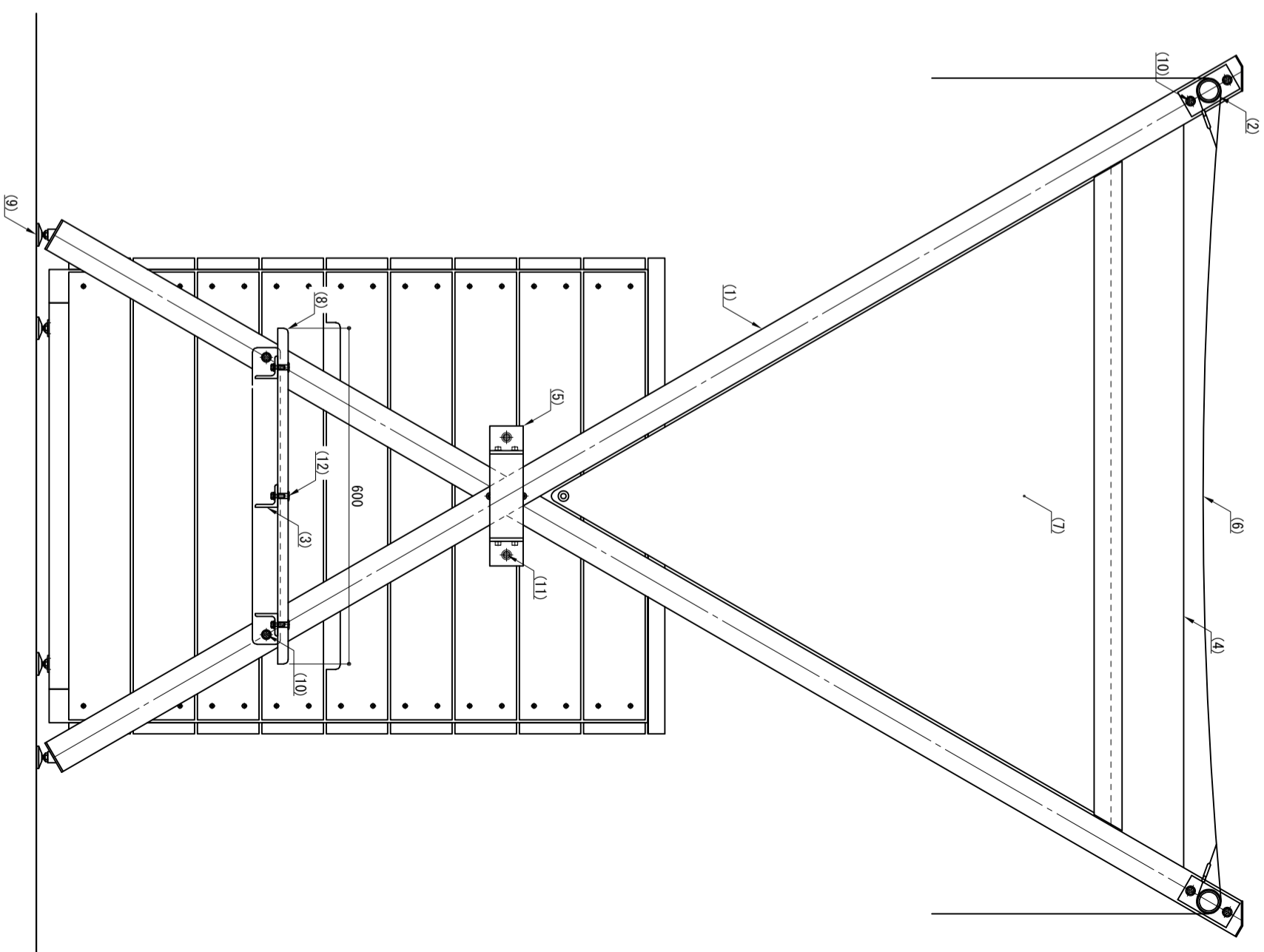


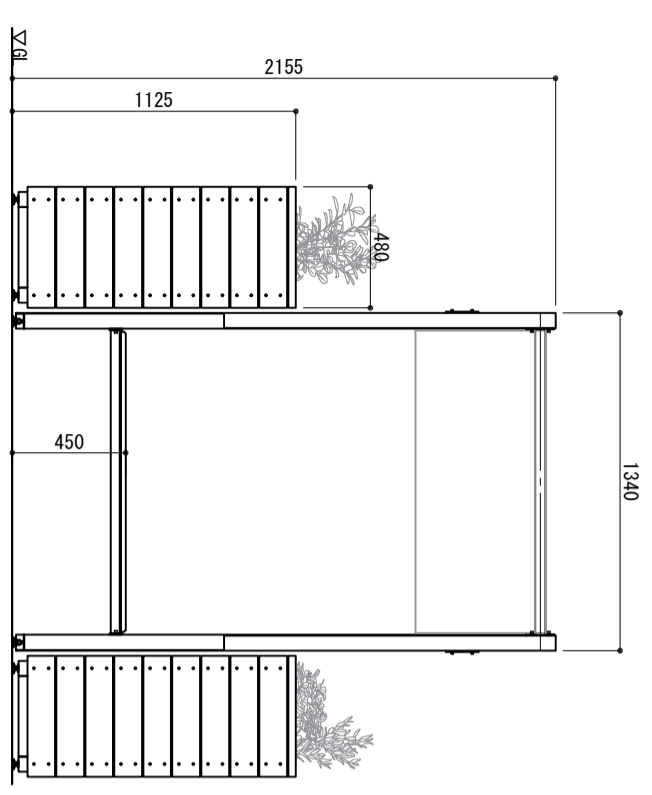
取付詳細図

S=1/10



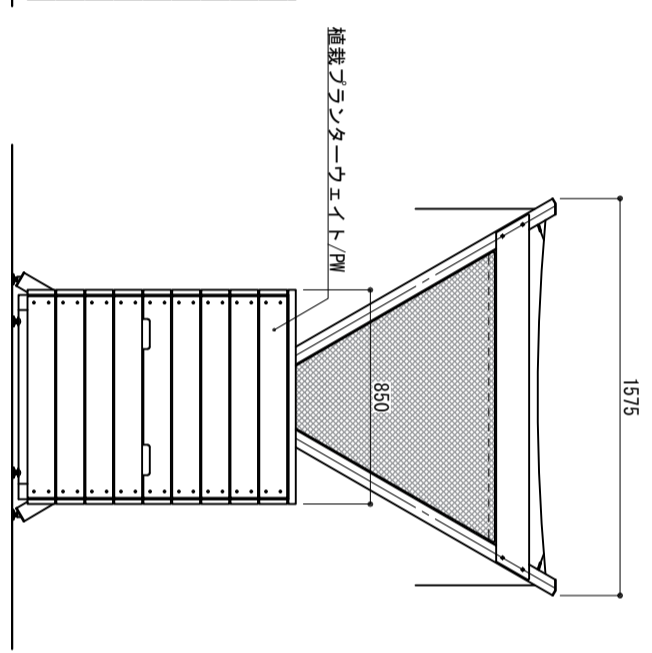
立面図

S=1/30



側面図

S=1/30



※ 製品は、メーカーの指定する損害賠償責任保険に加入しているものとする。  
 ※ 改良の為、一部仕様変更する場合があります。

部番	名称	形状	材質	表面処理
(1)	支柱	□60×60×3.5t	AG061S-T6	JIS H 8602 陽極酸化塗装複合皮(7μm <sup>2</sup> /m <sup>2</sup> -)
(2)	ソナギ	φ42.7×2.0t	SUS304	HL仕上げ
(3)	座板フレーム	L40×40×5.0t	アルミ材	アクリル系統付塗装 (シルバー一色)
(4)	側板/パネル	PL5.0t	A6005GS-T5	撥水加工
(5)	取付金具	t=6.0	再生ポリエスチル	耐候性樹脂
(6)	天井/垂幕オーニング	w1200	再生ポリエスチル	単層(黄色)
(7)	側面オーニング	—	—	—
(8)	座板	19.0t	—	—
(9)	アジャスター	M10用	—	—
(10)	六角穴付ボルト	M8×20 B.W.SW	SUS	—
(11)	六角穴付ボルト	M8×45 B.W.SW	—	—
(12)	フラットナット	M6用	—	—

型式	SSD-02-0S-PW-SEAT	作図	沼田 HW	日付	2024/08/01
型		検図		投影	

CLEANENERGY + LANDSCAPE 株式会社風穂セコ口