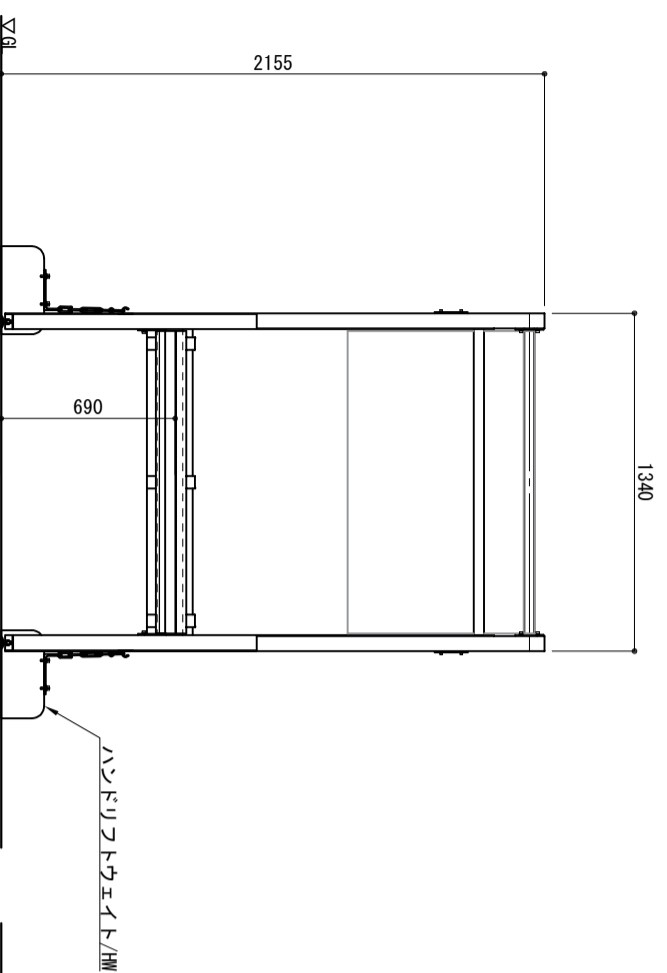
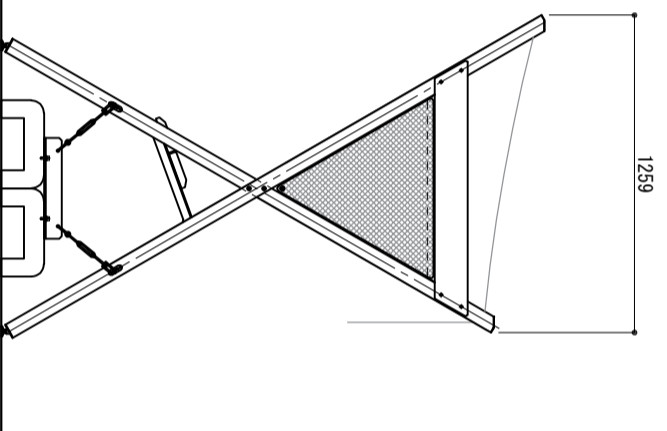


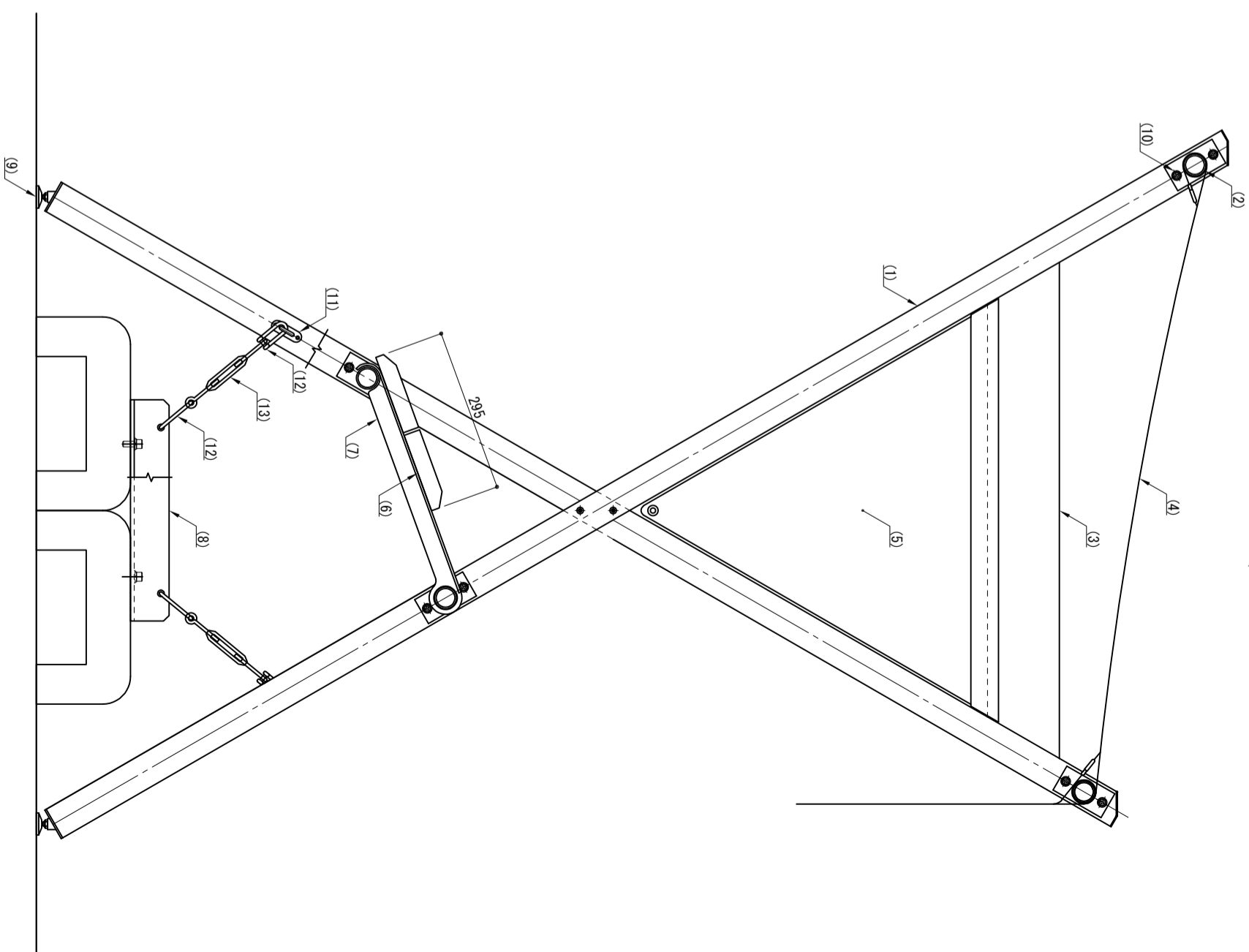
立面図
S=1/30



側面図
S=1/30



取付詳細図
S=1/10



※ 製品は、メーカーの指定する損害賠償責任保険に加入しているものとする。
※ 改良の為、一部仕様変更する場合があります。

部番	名称	形状	材質	表面処理
(1)	支柱	□60×60×3.5t	A6005GS-T5	JIS H 8602 陽極酸化塗装複合皮膜 (アルマイトシルバー)
(2)	ツナギ	φ40×3.0t	A6063TE-T5	白色塗装
(3)	側板/パネル	PL5.0t	アルミ材	撥水加工
(4)	天井/背面オーニング	w1200	再生ポリエスチレン	
(5)	側面オーニング	—	再生木材	サンディング仕上げ(ダークカラー)
(6)	座板	145×30	再生木材	
(7)	ブラケット	PL5.0t	SUS304	
(8)	取付金具	t=7.0	A6005GS-T5	アクリル系統付塗装(シルバー色)
(9)	アジャスター	M10用		
(10)	六角穴付ボルト	M8×20 B.W.SW		
(11)	オーニングヘッドブレイ		SUS	
(12)	沈みシャットクル	φ6		
(13)	ターンバツクル			

型式	型	作図	日付	2023/09/29	CLEANENERGY + LANDSCAPE 株式会社風穂セコロ
SSD-01-0S-HW		沼田	日付	2023/09/29	