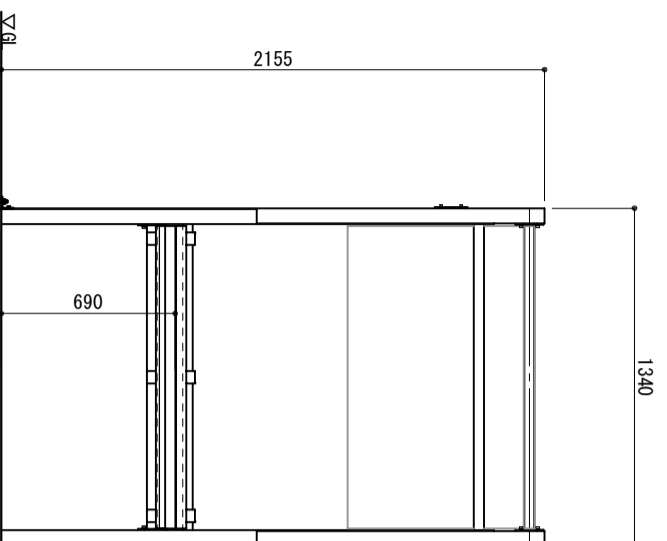
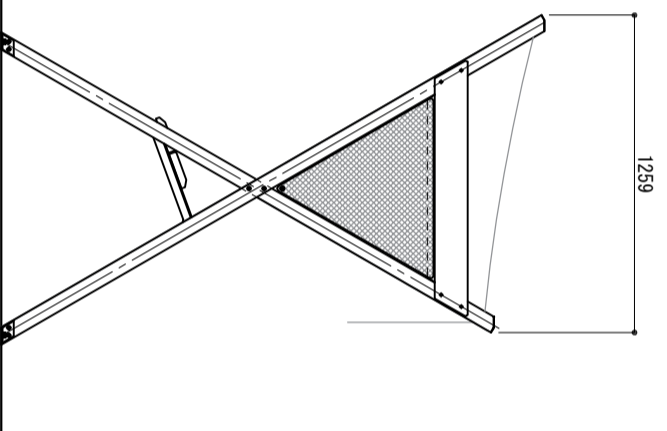


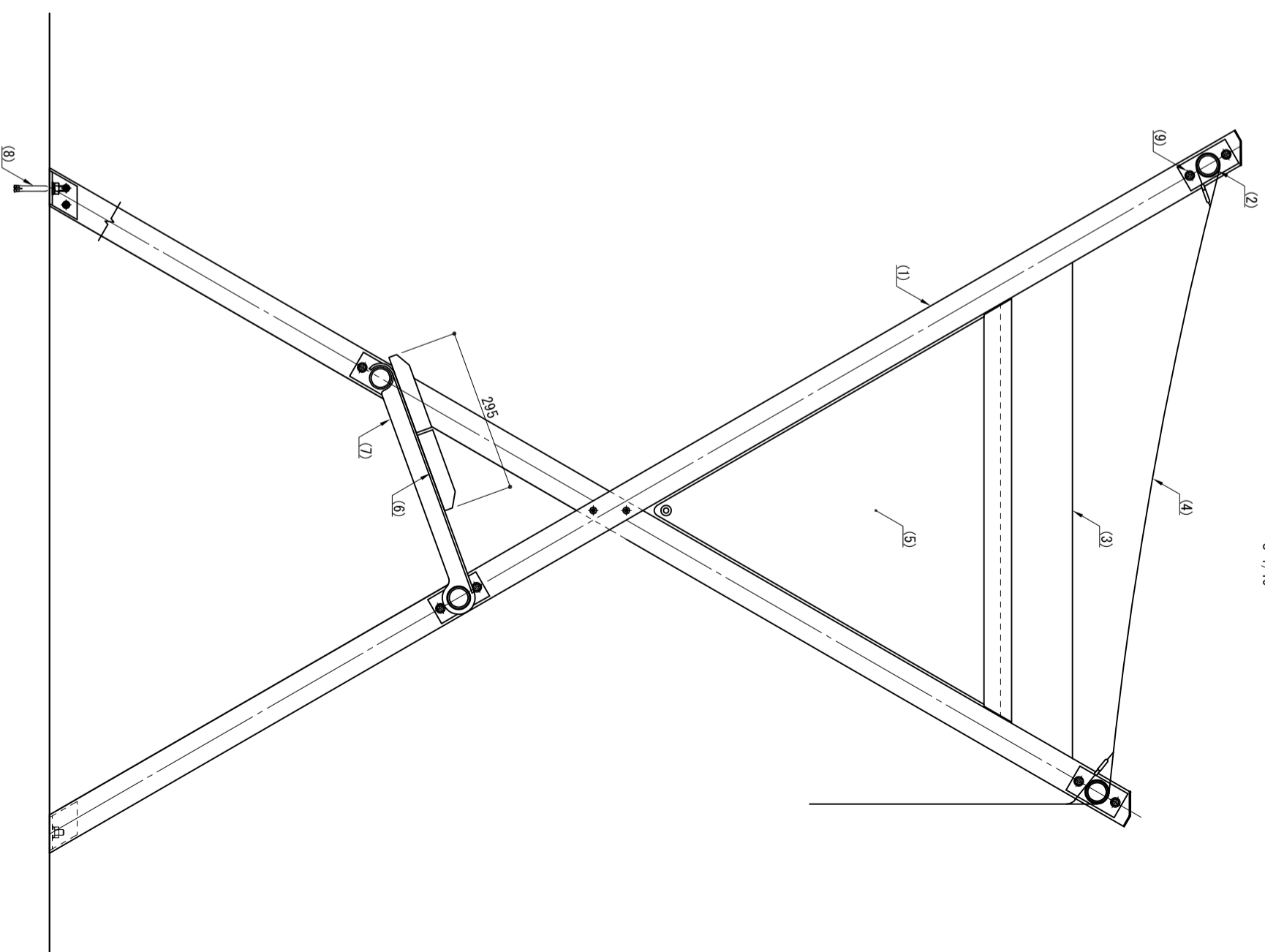
立面図  
S=1/30



側面図  
S=1/30



取付詳細図  
S=1/10



※ 製品は、メーカーの指定する損害賠償責任保険に加入しているものとする。  
※ 改良の為、一部仕様変更する場合があります。

部番	名称	形状	材質	表面処理
(1)	支柱	□60×60×3.5t	A6005GS-T5	JIS H 8602 陽極酸化塗装複合皮膜 (アルマイトシルバー)
(2)	ツナギ	φ40×3.0t	A6063TE-T5	白色塗装
(3)	側板/パネル	PL5.0t	アルミ材	PUラミネート (トラツク)
(4)	天井/背面オーニング	W1200	ポリエスチル100%	サンディング仕上げ(ダークカラー)
(5)	側面オーニング	—	—	(トラツク)
(6)	座板	145×30	再生木材	—
(7)	ブラケット	PL5.0t	SUS304	アクリル系統付塗装(シルバー色)
(8)	金属拡張アンカー	M10×90	—	—
(9)	六角穴付ボルト	M8×20 B.W.SM	SUS	—

型式	型	作	図	検	図	日	付	影	日	2023/09/25	沼田	##	##	##	##	CLEANENERGY + LANDSCAPE 株式会社風穂セコ口
SSD-01-0N-KA																