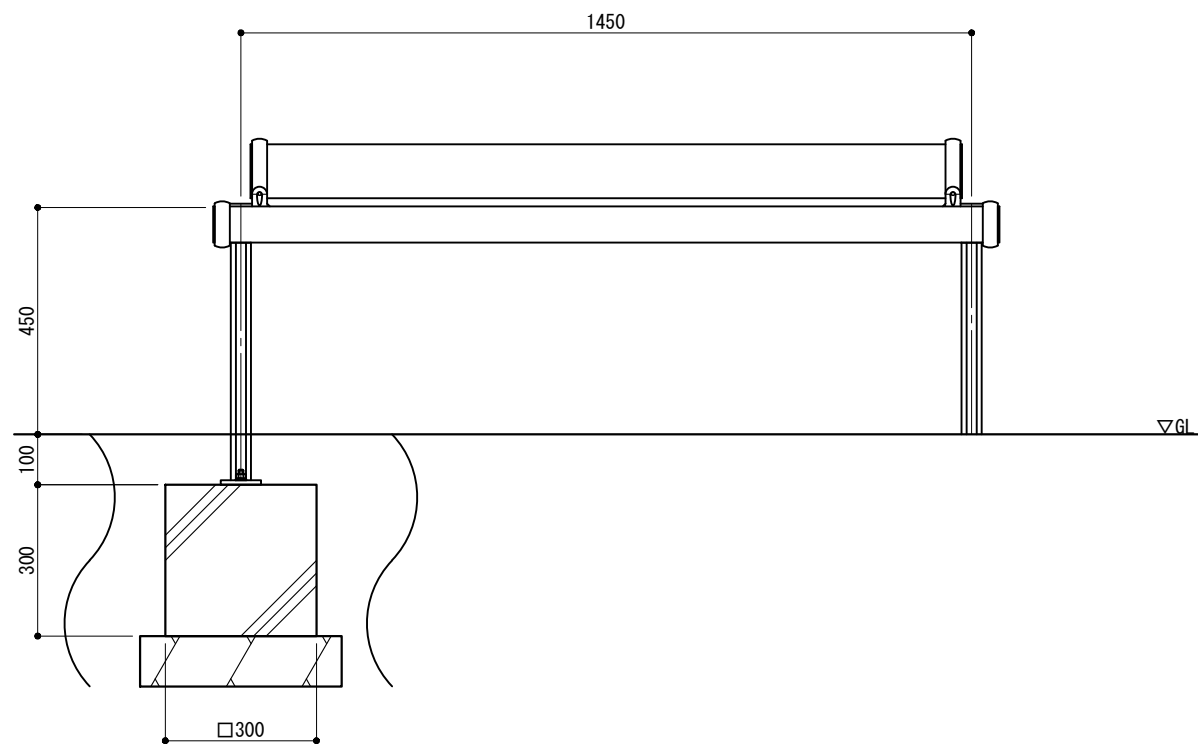
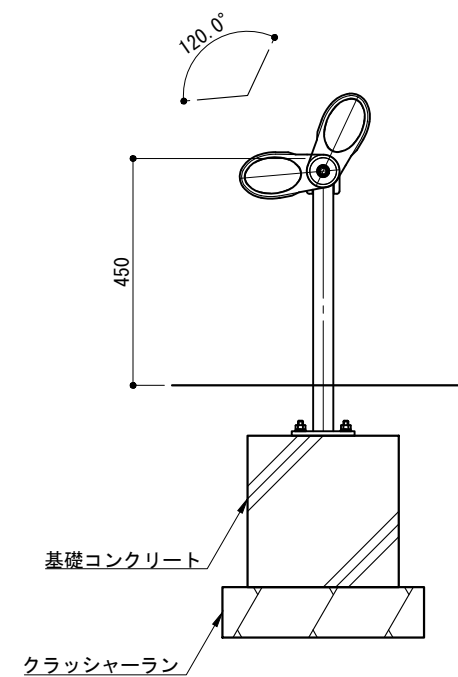


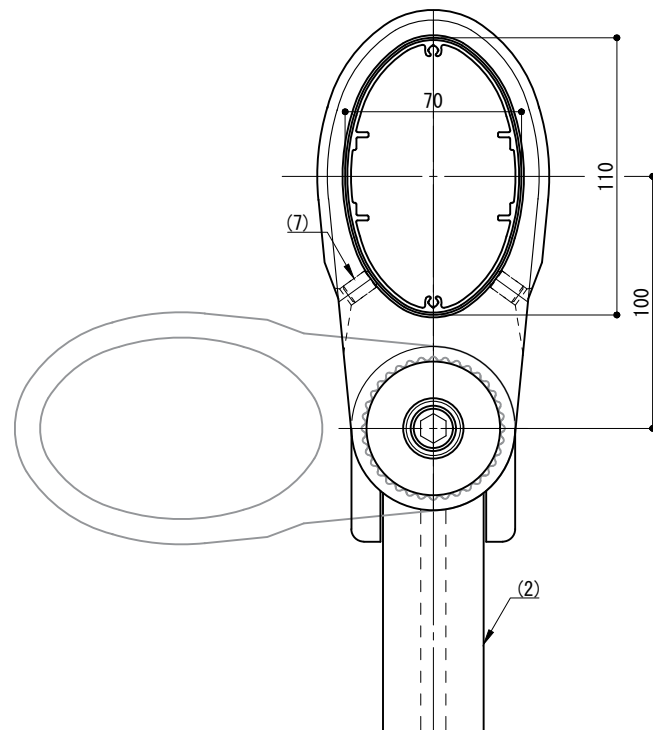
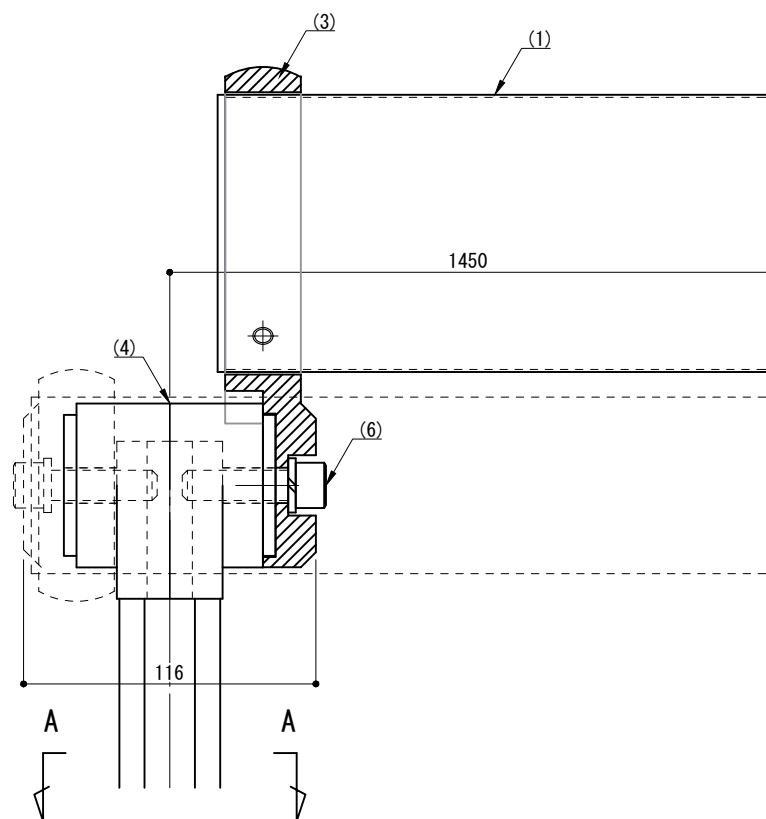
立面図
S=1/15



側面図
S=1/15

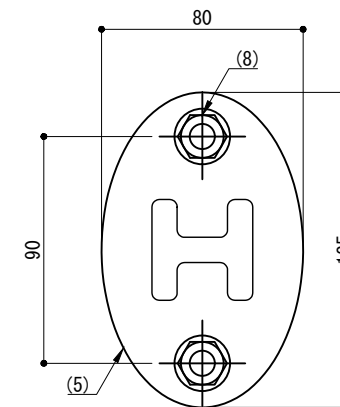
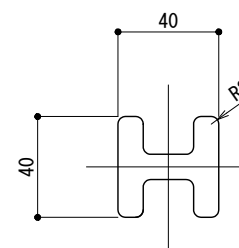


取付詳細図
S=1/3



ベース部詳細図
S=1/3

A - A
S=1/3



※ 製品は、メーカーの指定する損害賠償責任保険に加入しているものとする。
※ 改良の為、一部仕様変更する場合があります。

部番	名称	形状	材質	表面処理
(1)	ビーム	110×70	A6063S-T5	樹脂被覆表層 (木目調仕上げ)
(2)	脚	H40×40 熱押型鋼	SS400	溶融亜鉛メッキ+塗装 (N3)
(3)	ビーム受ブラケット	110×70用	AC4C	アクリル系塗装 (N3)
(4)	脚受軸金具	H40×40用		
(5)	ベースプレート	PL9.0t	SS400	溶融亜鉛メッキ+塗装 (N3)
(6)	六角穴付ボルト	M12×50 B, SW	SUS	GB
(7)	六角穴付止ネジ	M8×12 B		
(8)	金属拡張アンカー	M10×90		

型 式	OLG-ST-1445	作 図	沼田	日 付	2024/12/24	 株式会社風磨セコロ
検 査		投 影	HW	投 影		