

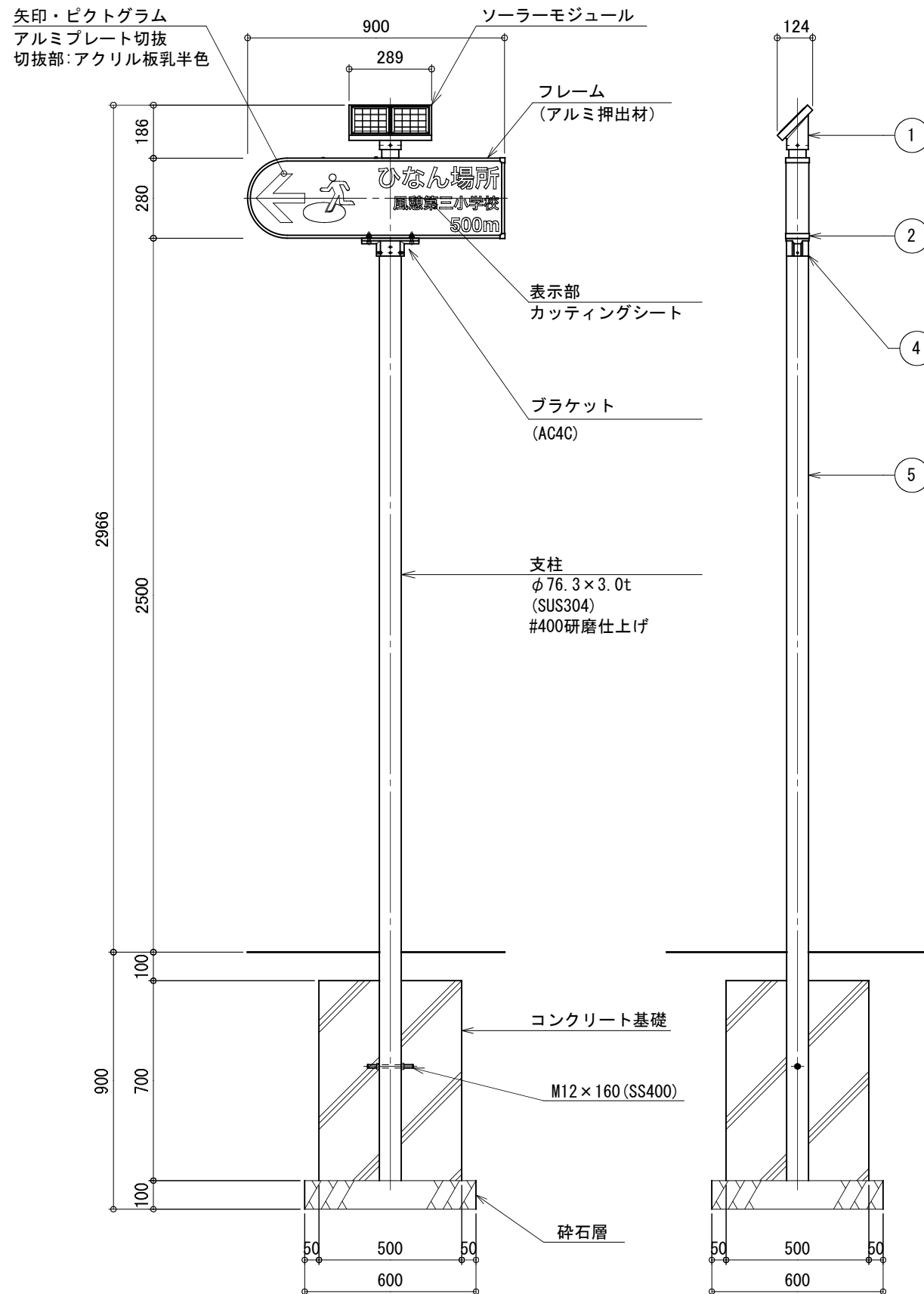
仕様

太陽電池	単結晶セル 公称最大出力 4W (2W×2)
蓄電池	ニッケル水素蓄電池 (NiMH) 2.4V 9000mAh
光源	白色LED (20球)
制御 (コントローラー)	点灯時間: 1日14時間 (夜間) 昼夜判定: 太陽電池出力電圧 日没判定10秒後 点灯開始
蓄電池容量	4日分

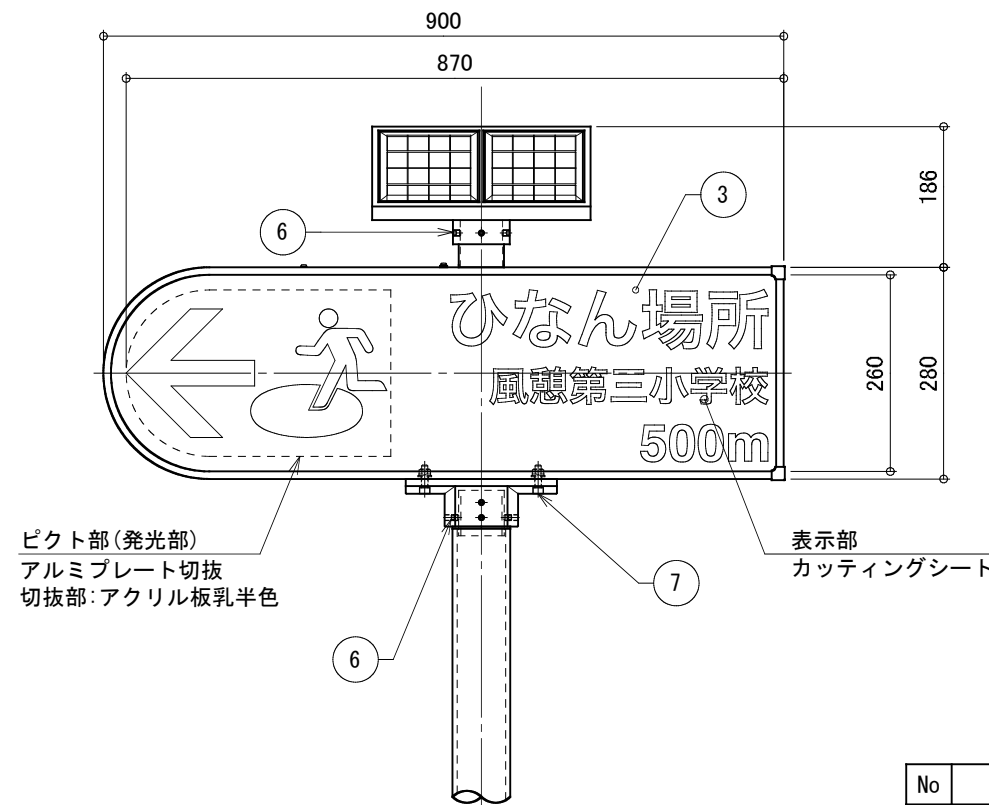
※十分な日照を得られない場合、不点灯の発生する可能性があります。
 ※気温0°以下の続く環境において、不点灯の発生する可能性があります。
 ※ソーラー取付台、フレーム及びブラケットは白色塗装仕上。
 ※支柱は、#400研磨仕上。
 ※製品は、メーカーの指定する損害賠償責任保険に加入しているものとする。
 ※改良のため、仕様変更する場合があります。

正面図 S=1:20

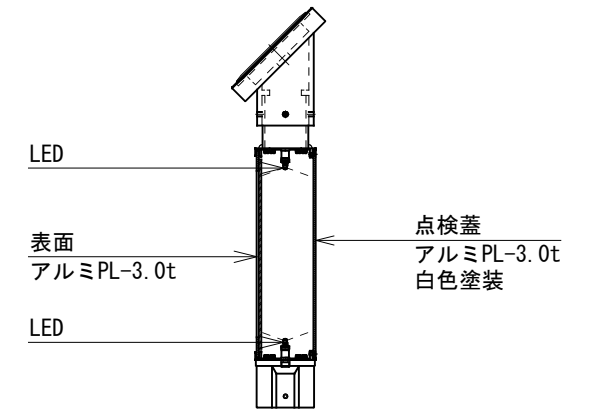
側面図 S=1:20



取付詳細図 S=1:10



※表示板仕様: 片面発光
 ・基板: アルミPL-3.0t
 ・塗装色: 緑色
 ・文字部: カットニングシート貼り (白色)
 ・ピクト: 切抜、アクリル板乳半色 3.0t



※基礎寸法は耐風速40m/s (設計例)。

No	品名	材質	数量	記事
1	ソーラー取付台	AC4C-F	1	
2	フレーム	アルミ	1	
3	表示板	アルミ	1	PL-3.0t
		アクリル	1	PL-3.0t
4	ブラケット	AC4C-F	1	
5	支柱	SUS304	1	φ76.3×3.0t
6	六角穴付き押しビス	SUS	6	M8×10 (B)
7	六角穴付きボルト	SUS	2	M8×30 (B, N, SW, W)
品名	アローヒカルサ AHKL-2509			検図 秋山
日付	2014.3/1	図番	1/1	
変更日	18-2-14	記事	図面更新	担当 小池
縮尺	1:20 (A3)	作図	土屋	

変更日	18-2-14	記事	図面更新	担当	小池
-----	---------	----	------	----	----