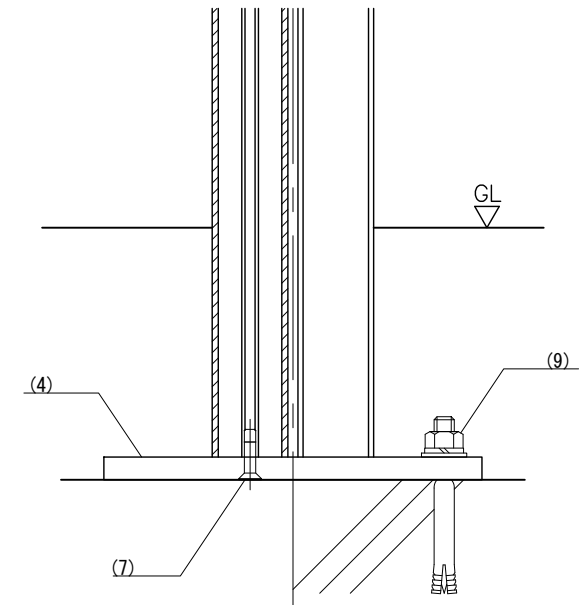
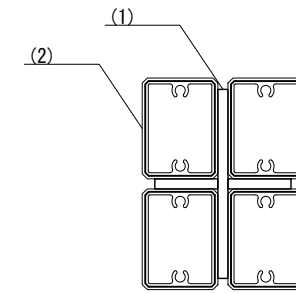
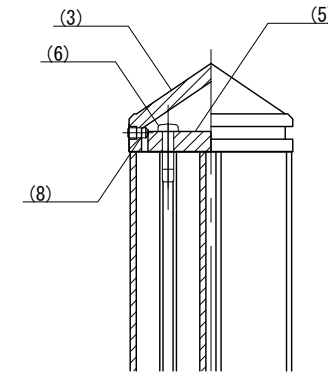


取付詳細図
S = 1 : 3



※ 製品は、メーカーの指定する損害賠償責任保険に加入しているものとする。
※ 改良の為、一部仕様変更する場合があります。

部番	名称	形状	材質	表面処理
(1)	支柱	4.0t	SUS304	#400仕上
(2)	本体化粧	30×40	A6063S-T5	再生木材表層サンディング仕上(ダーク色)
(3)	頭部キャップ	65×85×35	AC4C	N3塗装
(4)	ベースプレート	□150×9.0t	SUS304	#400仕上
(5)	頭部固定プレート	50×70×8.0t	アルミ材	—
(6)	ガイド付きタッピン	φ4.5×20 B	SUS	
(7)	ガイド付き皿タッピン	φ4.5×20 B		
(8)	六角穴付止めネジ	M4×8 B		
(9)	アンカーボルト	M8×70		

型 式	SWBFP-6585KU	作 図	渡邊 Y	日 付	7/2/2025	 株式会社 風緑セコロ
		検 査	藤原	投 影		