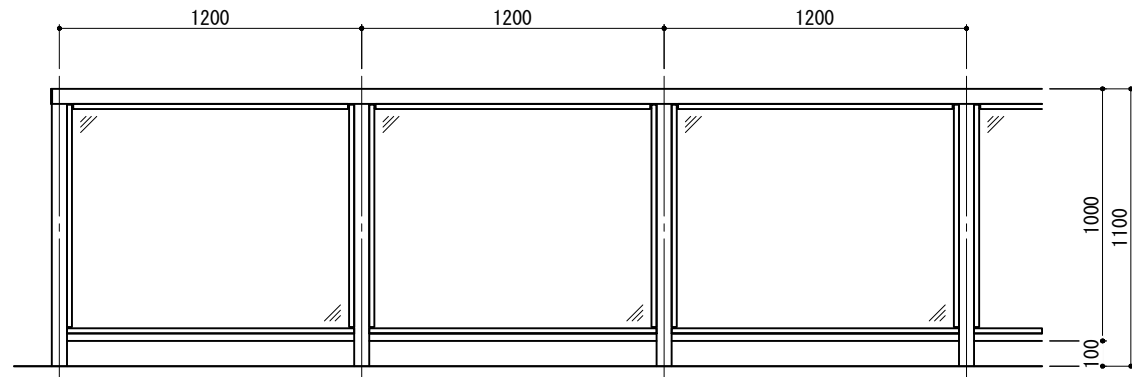


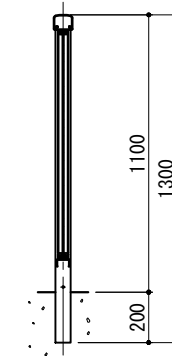
立面図



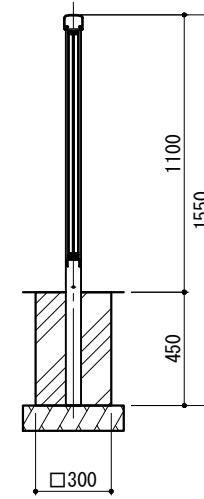
※ 本製品は、傾斜部、コーナ部での使用は想定しておりません。  
 ※ 製品は、メーカーの指定する損害賠償責任保険に加入しているものとします。  
 ※ 改良の為、一部仕様変更する場合があります。

側面図

連続基礎式  
P-GTP-1211W



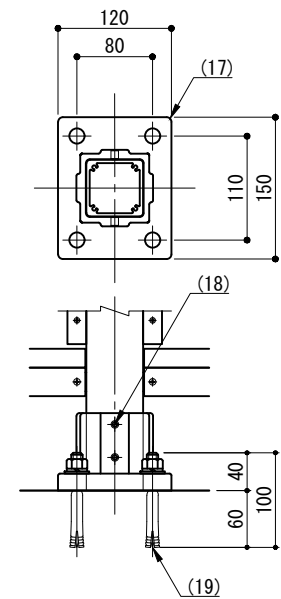
独立基礎式  
P-GTP-1211C



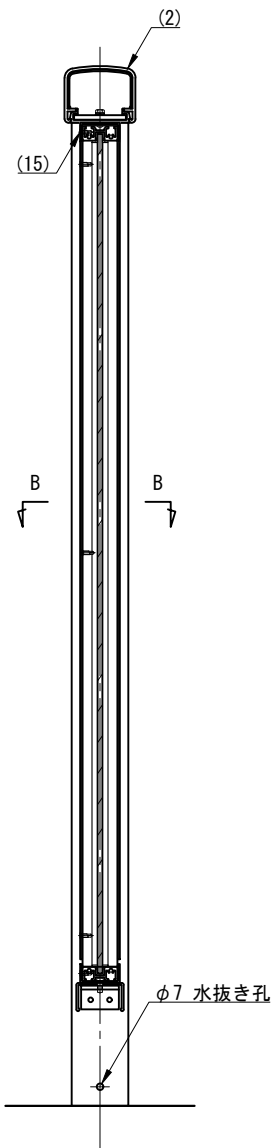
ベース式  
P-GTP-1211BP



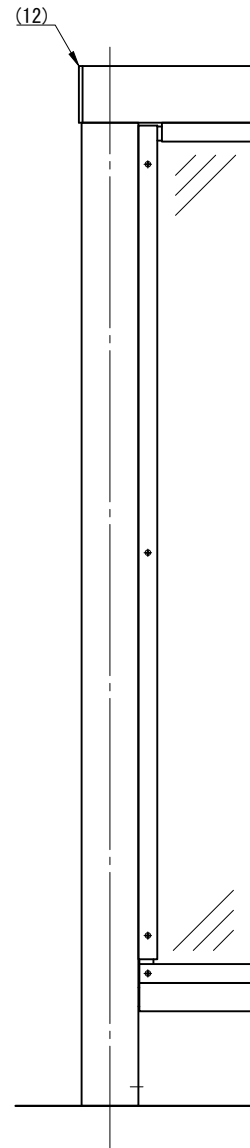
ベース詳細図



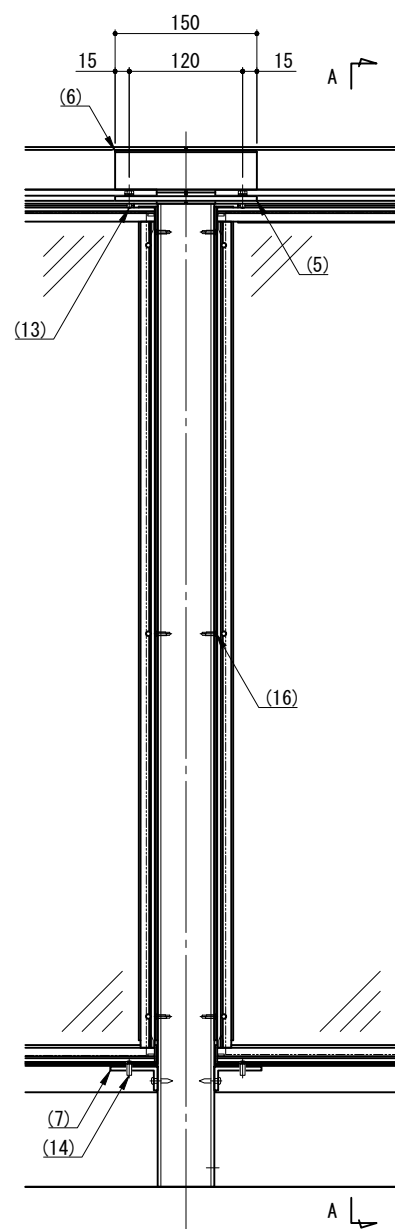
側面図



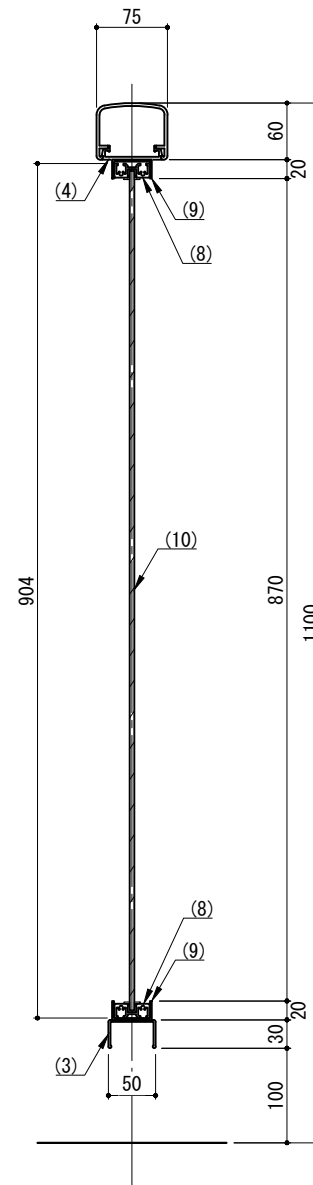
端末部



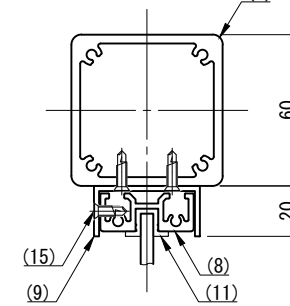
中間部



A-A



B-B



部番	名称	形状	材質	表面処理
(1)	支柱	□60×60×3.5 t	A6005CS-T5	JIS H 8602 陽極酸化塗装複合被膜 (マットブラウン色)
(2)	笠木	75×60×3.1 t	A6063S-T5	
(3)	下棧	50×30×2.0 t		
(4)	笠木レール	63×15		
(5)	笠木クリップ	150×55×5.0t		
(6)	笠木スリーブ	L=150		
(7)	下棧クリップ	L=50×25×4.0 t	A6005CS-T5	ポリエステル系粉体塗装 (マットブラウン色)
(8)	パネル枠	37×15		
(9)	パネル枠受	[-42×20×2.0t	ポリカーボネート	クリア
(10)	パネル	5.0t		
(11)	枠パッキン	2.0t	ゴム	GB
(12)	笠木端末キャップ	75×60	樹脂	
(13)	六角ボルト	M5×15 B, W, SW	SUS	GB
(14)	トラスビス	M5×12 B		
(15)	ピアスビス (特皿)	φ4×13 B		
(16)	ピアスビス (特皿)	φ4×19 B	ADC	ポリエステル系粉体塗装 (マットブラウン色)
(17)	ベースボックス	150×120		
(18)	六角穴付止ネジ	M8×10 B		
(19)	アンカーボルト	M12×100	SUS	

型 式	P-GTP-1211			作 図	小関	日 付	2024/10/17	CLEANENERGY + LANDSCAPE 株式会社風懸セコロ
検 査	沼田	投 影						