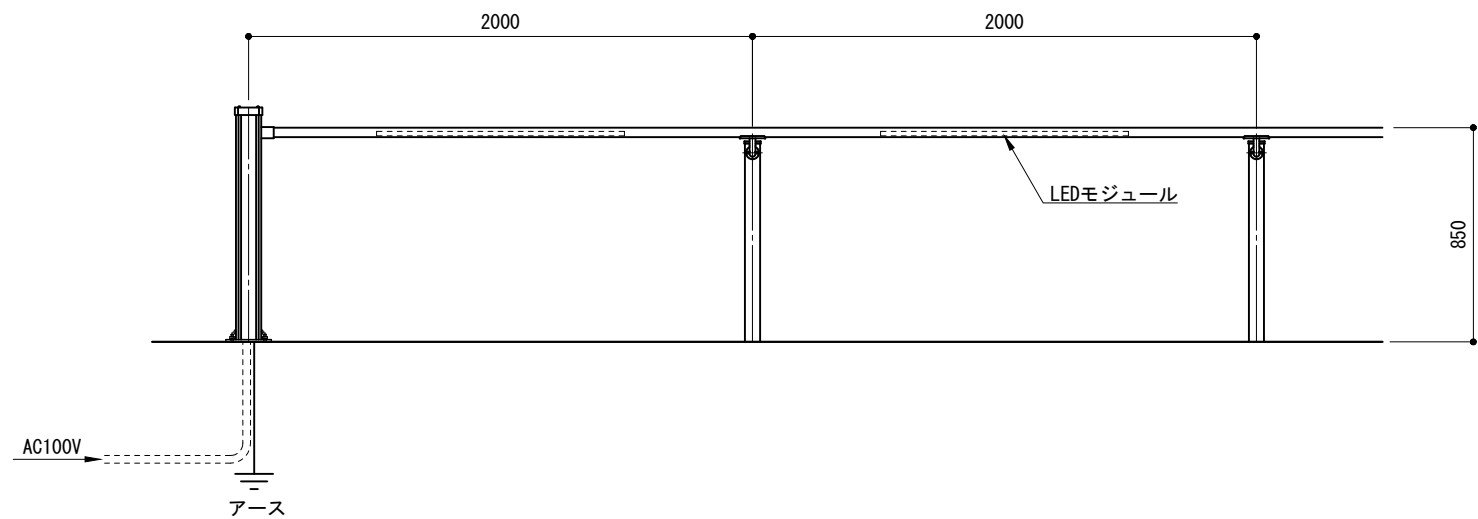
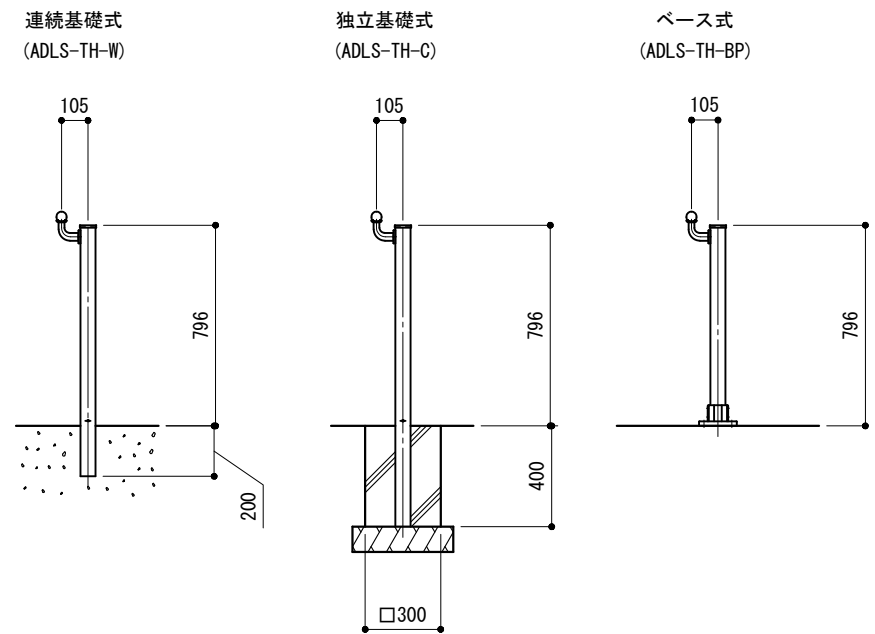


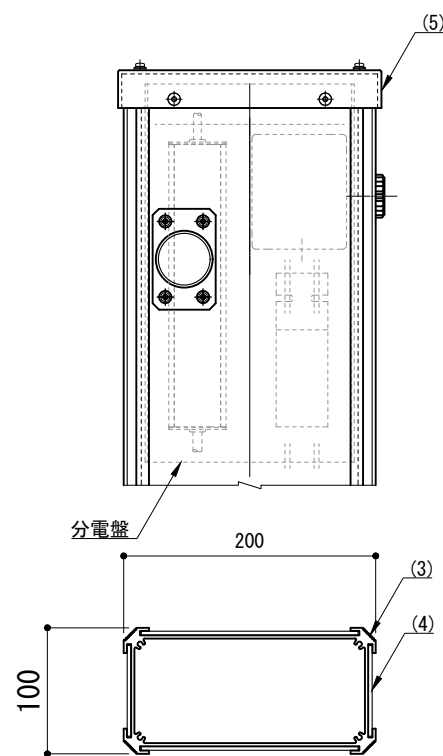
立面図



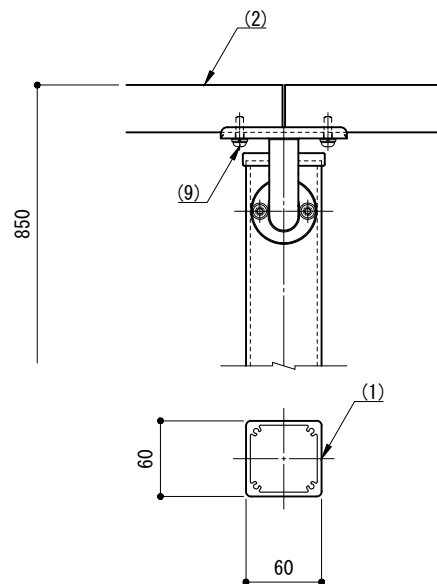
側面図



電源部

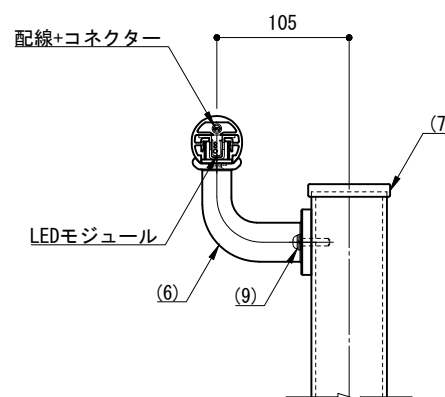


中間部

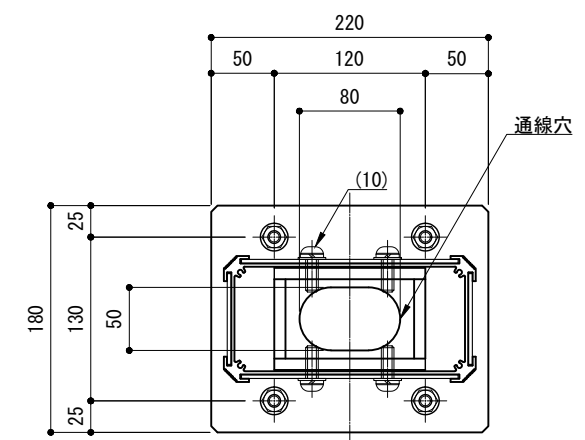


断面図

LEDモジュール部



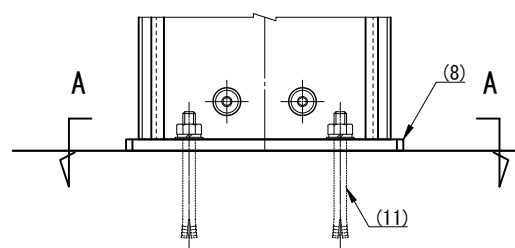
A - A



- ※ 電源の入力側及びアース接地工事は電気工事とする。
- ※ 個々のLED、器具ごと、製品製造時期などによって光色・明るさが異なる場合があります。
- ※ 製品は、メーカーの指定する損害賠償責任保険に加入しているものとする。
- ※ 改良の為、一部仕様変更する場合があります。

LEDモジュール仕様 [1本あたり]	
全長	984mm
色温度	5000K 2700K
全光束	410lm 400lm
平均演色評価数	Ra82
定格	DC24V 7.7W
保護等級	IP65
質量	110g
入力電流	0.32 A

部番	名称	形状	材質	表面処理
(1)	支柱	□60×60×3.5 t	A6005CS-T5	JIS H 8602 陽極酸化塗装複合皮膜 (MB色)
(2)	手摺	40×37.5	A6063S-T5	
(3)	電源ボックス	□200×100	A6005CS-T5	ポリエステル系粉体塗装 (マットブラウン色)
(4)	電源ボックスプレート	t=3.0	アルミ材	
(5)	電源ボックスキャップ	—	SUS	
(6)	ブラケット	—	AC4C-F	
(7)	支柱キャップ	—		
(8)	ベースプレート	t=9.0	SS400	溶融亜鉛メッキ後マットブラウン色塗装
(9)	六角穴付ボタンボルト	M6×25 B, W, SW	SUS	
(10)		M8×30, W, SW		
(11)	金属拡張アンカーボルト	M10×100		



型	ADLS-TH			作	沼田	日付	2020/08/17	 株式会社 風景セコロ
式				図	小池	投影		