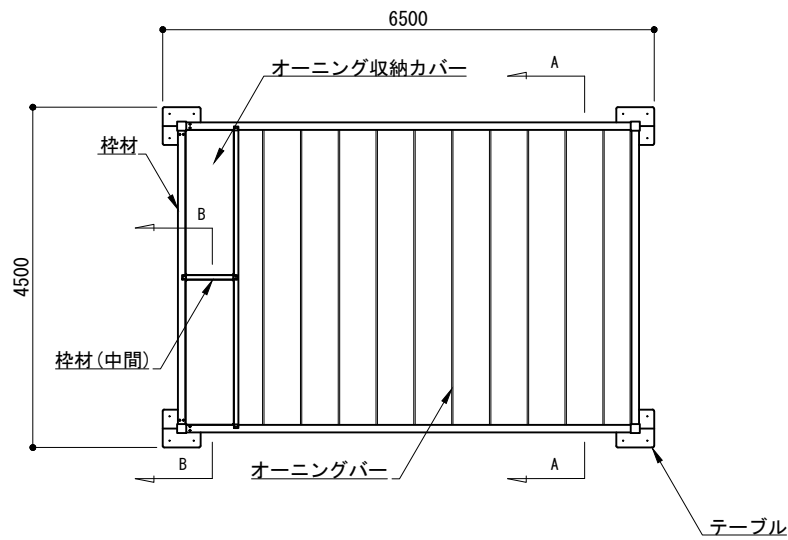
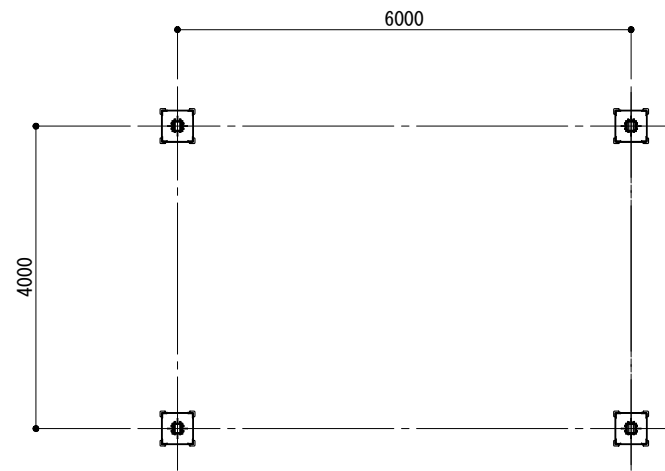


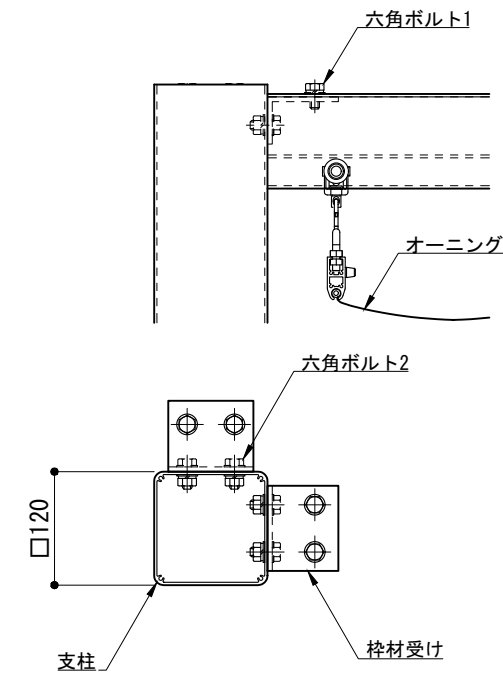
平面図  
S = 1 : 100



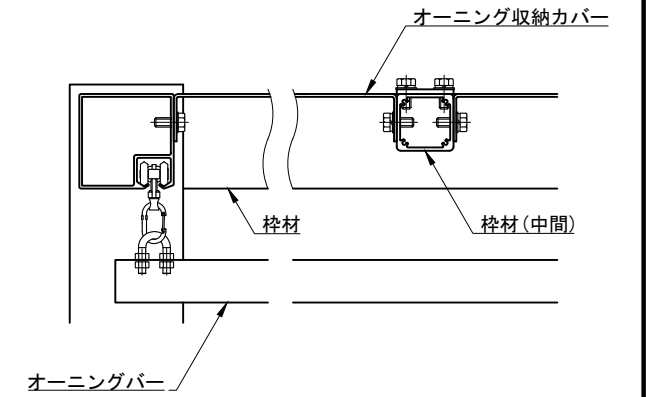
基礎伏図  
S = 1 : 100



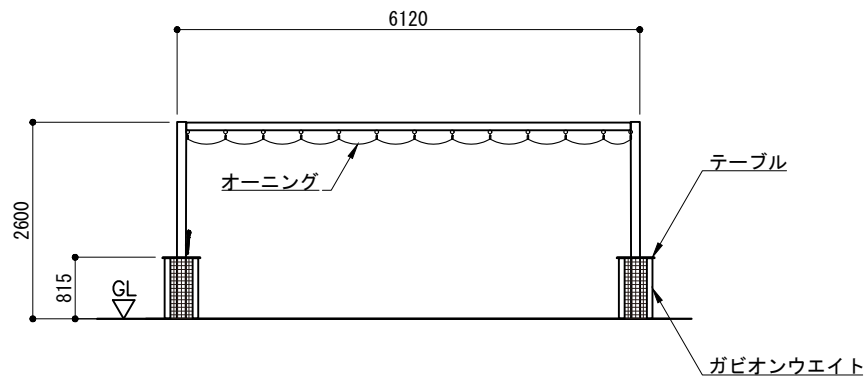
取付詳細図  
S = 1 : 8



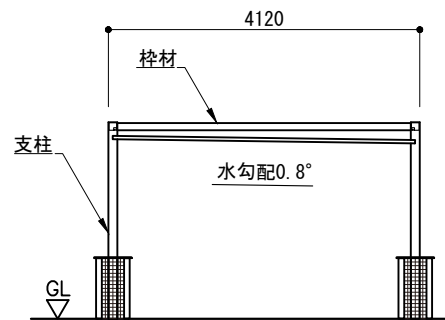
B - B  
S = 1 : 8



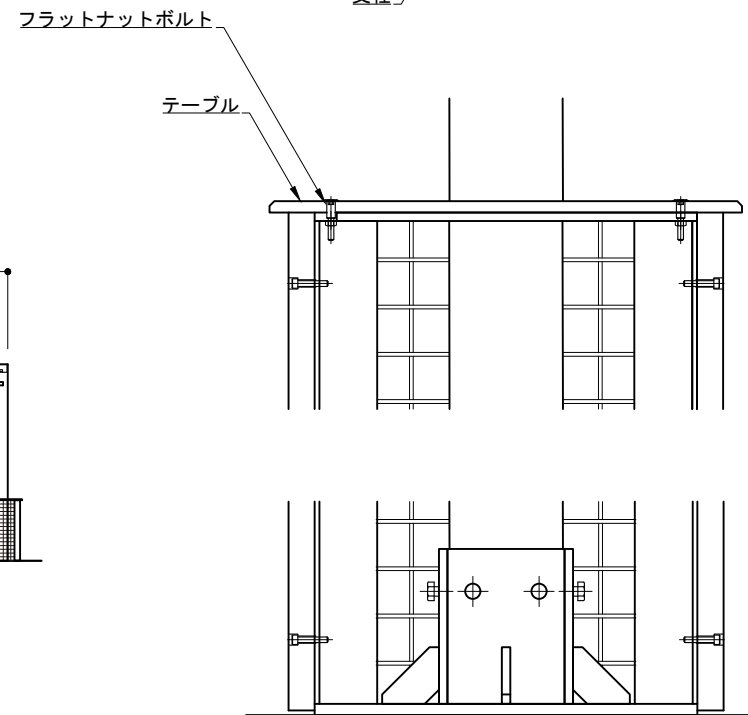
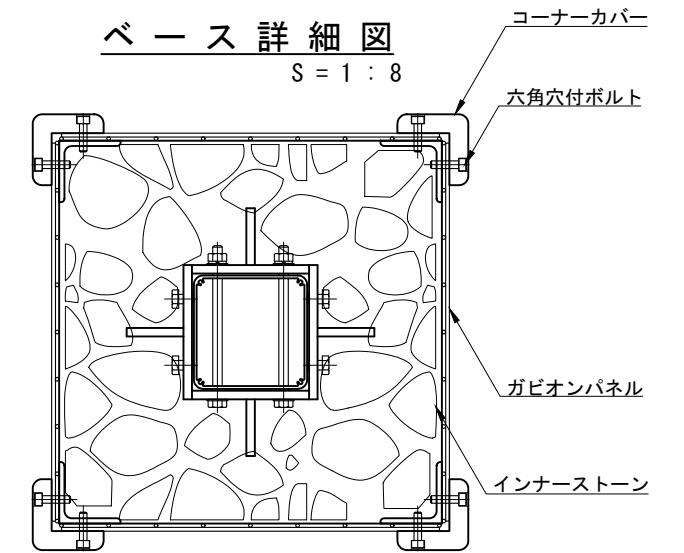
立面図  
S = 1 : 100



A - A  
S = 1 : 100



ベース詳細図  
S = 1 : 8



オーニング	基布	ポリエステル
	表面処理	塩化ビニル樹脂(表裏面)
	生地形状	メッシュ生地
	厚さ	0.47t
	色	アイボリー

名称	形状	材質
支柱	□120×120×3.0t	A6005CS-T5
桼材	□100×100×4.0t	
桼材(中間)	□60×60×3.5t	
オーニングバー	19×45	A6063S-T5
桼材受け	L75×50×5.0t	アルミ材
オーニング収納カバー	PL-3.0t	
テーブル	PL-12.0t	発泡プラスチック
ベース	400×400×12.0t	SS400
ガビオンパネル	400×800, φ4.0	スチール材
コーナーカバー	L-75×75×20t	再生木材
六角ボルト1	M10×20 B, W, SW	SUS
六角ボルト2	M10×25 B, N, 2W, SW	
フラットナットボルト	M6用	
六角穴付ボルト	M8×40 B	

- ※ オーニングはポリエステルとし、防災製品認定品とする(認定番号:F-25305)。
- ※ オーニングはメッシュの構造上、多くの開口があるため、雨よけとして使用できません。
- ※ ウェイトは支柱1本につき、135kg以上のインナーストーンを入れるものとする。(石の比重は1.6以上が目安)
- ※ ウェイトのインナーストーンのサイズはφ50以上とする。
- ※ テーブルは、密度0.65g/m3の耐候性のある発泡プラスチックとする(グレー色)。
- ※ 再生木材はサンディング仕上げ(ブラック色)とする。
- ※ アルミ形材は陽極酸化塗装複合被膜(シルバー色)とする。
- ※ 桼材は表面にランダムなリブ加工を施したものとする。
- ※ ベースは溶融垂鉛めっき仕上げとする。
- ※ ガビオンパネルは垂鉛アルミ合金めっき仕上げとする。
- ※ 風速10m/s以上の場合はオーニング収納する事とする。
- ※ 付属品として紐ストッパーを取り付けるものとする。
- ※ 製品は、メーカーの指定する損害賠償責任保険に加入しているものとする。
- ※ 改良の為、一部仕様変更する場合があります。