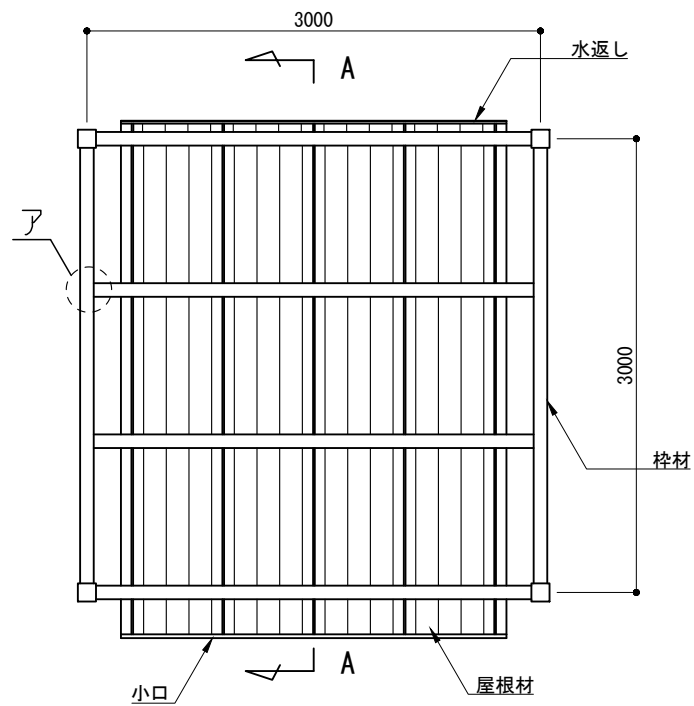
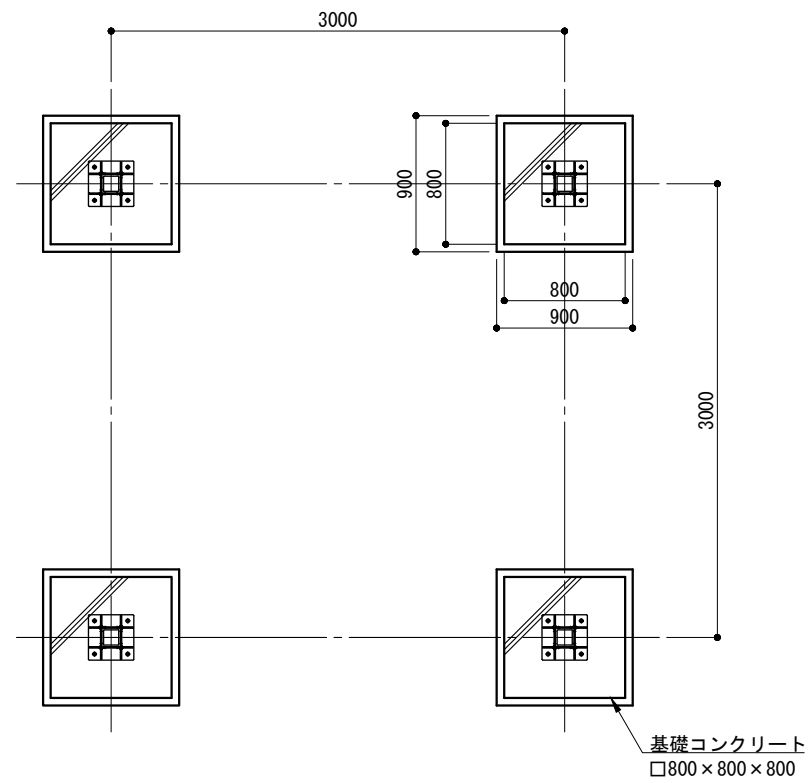


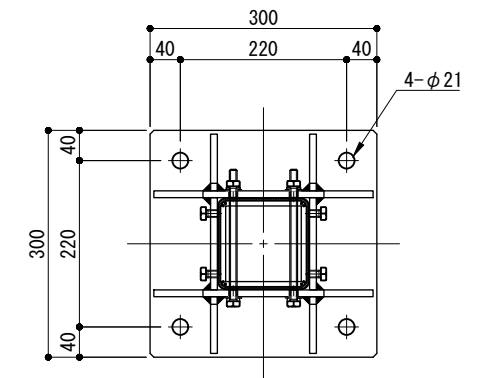
平面図
S=1/50



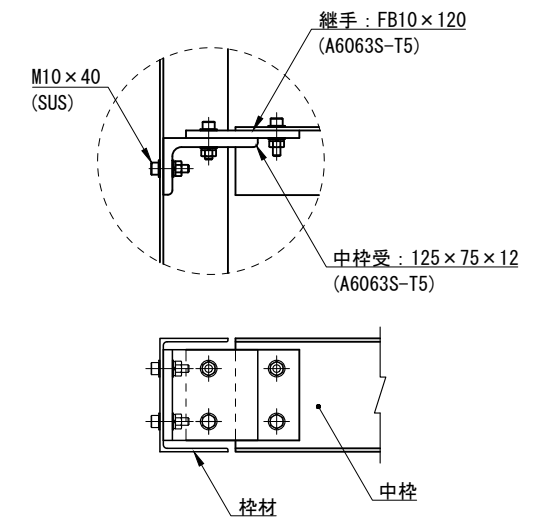
基礎伏図
S=1/50



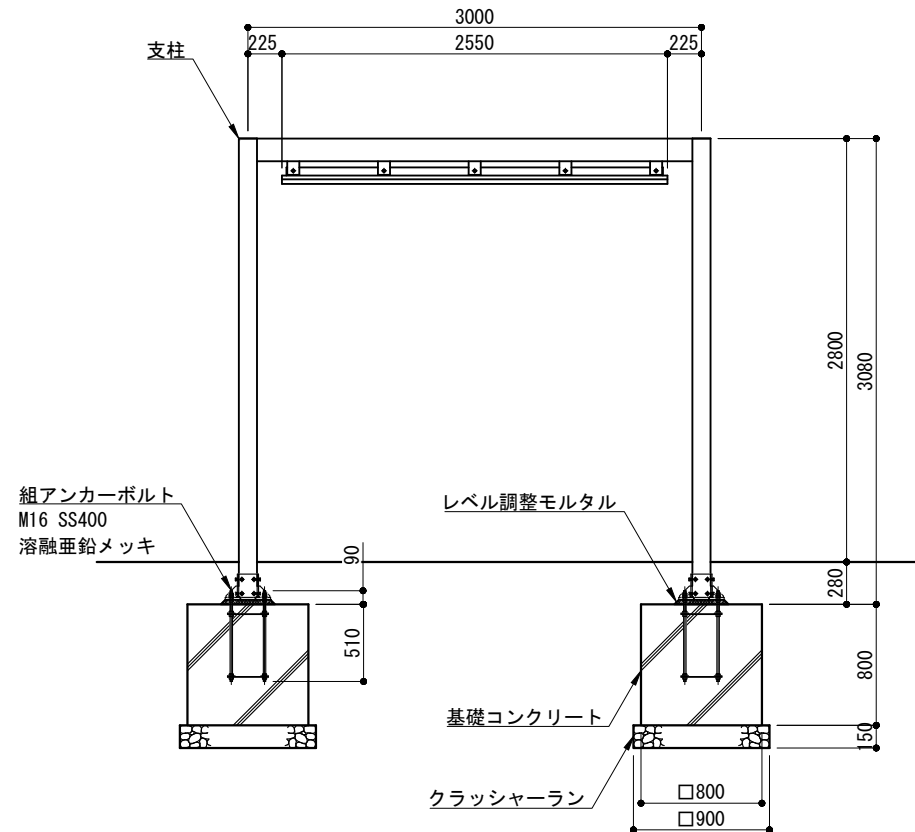
ベース詳細図
S=1/10



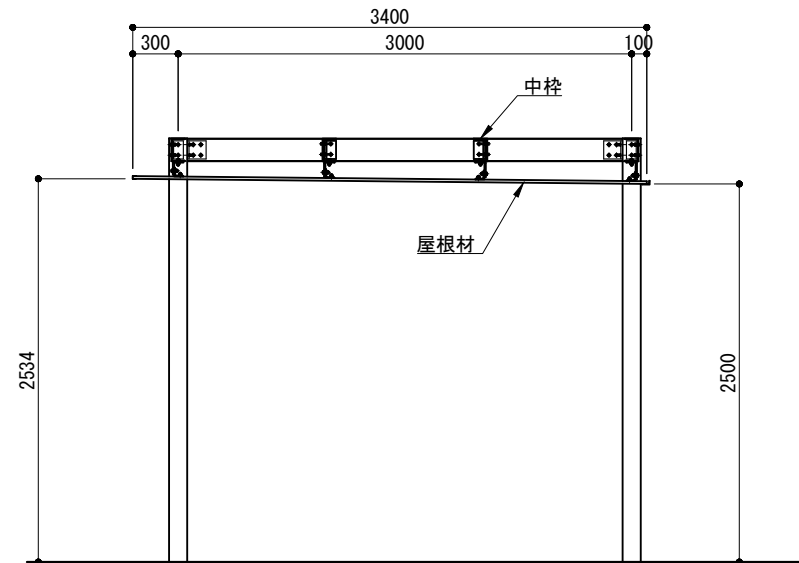
ア部詳細
S=1/10



立面図
S=1/50



A-A断面図
S=1/50



- ※ 屋根材については、アルマイト(シルバー)とする。
- ※ その他のアルミ形材は陽極酸化塗装複合被膜(マットブラウン色)とする。(一部除く)
- ※ 鋼材は溶融亜鉛メッキ仕上げとする。
- ※ 製品は、メーカーの指定する損害賠償責任保険に加入しているものとする。
- ※ 改良の為、一部仕様変更する場合があります。

名称	形状	材質
支柱	□120×120×3.0t	A6005CS-T5
屋根材	150×18	A6063S-T5
水返し	L50×25×4.0t	A6063S-T5
中枠・枠材	[150×90×4.5t	A6005CS-T5
小口	[25×25×2.0t	A6063S-T5
ベース	300×300×16.0t	SS400
取付ボルト	六角穴付ボルト	SUS M10×40 B, N, 2W, SW
アンカーボルト	組アンカー	SS400 M16×600

型式

ALV-Y-3430

作図 小池 日付 2025/04/04
検図 沼田 投影

CLEANENERGY + LANDSCAPE
株式会社 風巻セコロ