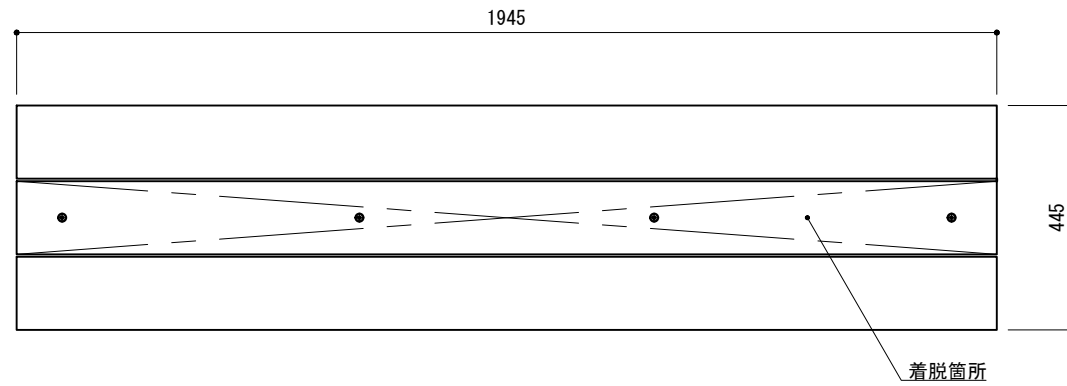
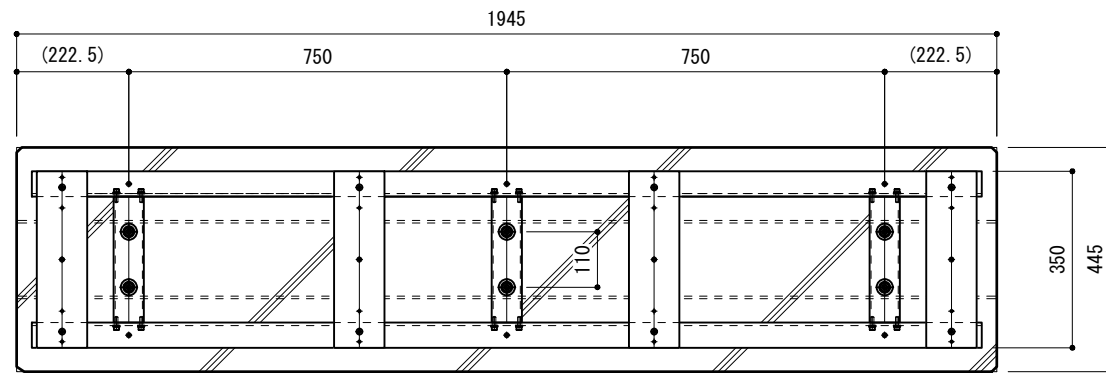


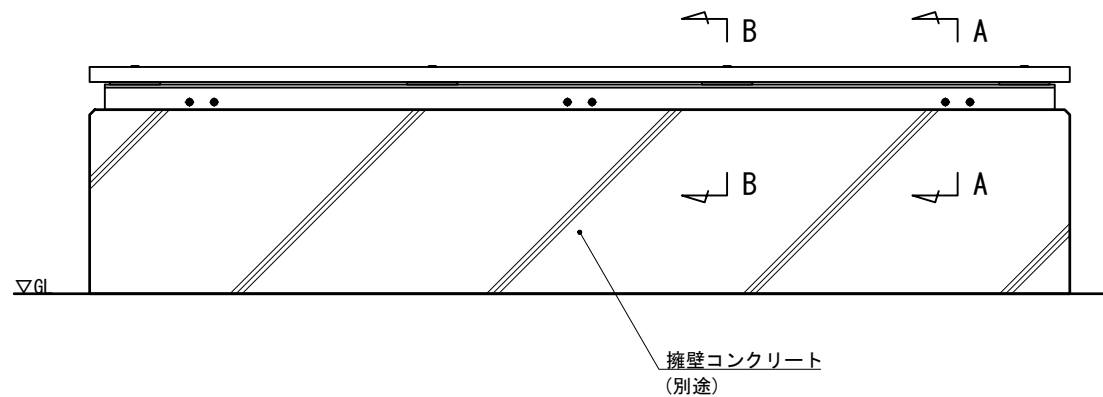
平面図
S=1:15



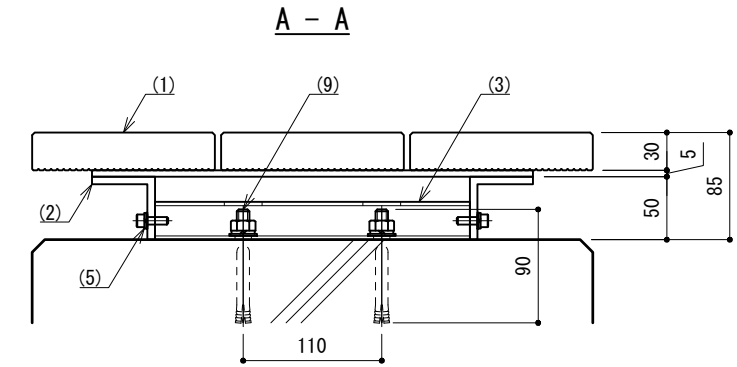
基礎伏図
S=1:15



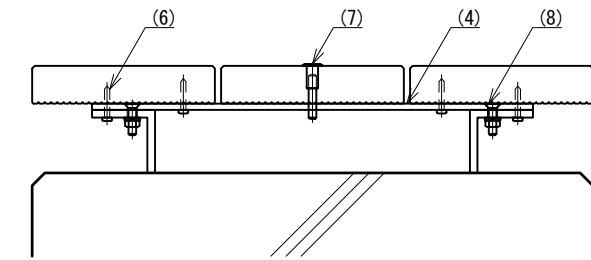
立面図
S=1:15



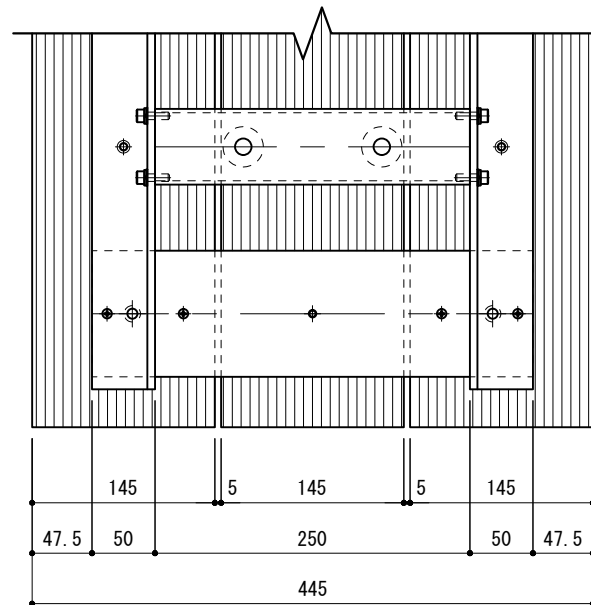
取付詳細図
S=1:6



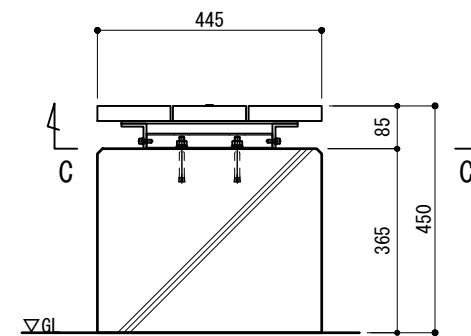
B - B



C - C



側面図
S=1:15



※ 製品は擁壁コンクリートのサイズに合わせてサイズ変更(W/D)が可能です。
 ※ 製品は、メーカーの指定する損害賠償責任保険に加入しているものとする。
 ※ 改良の為、一部仕様変更する場合があります。

部番	名称	形状	材質	表面処理
(1)	座板	145×30(無垢材)	再生木材	サンディング仕上げ(ダークカラー)
(2)	フレーム	L50×50×6.0t	A6005CS-T5	JIS H 8602 陽極酸化塗装複合被膜(MB色)
(3)	つなぎ材	□60×30		
(4)	座板受	t=5.0	アルミ材	ポリエステル粉体塗装(MB色)
(5)	六角穴付ボルト	M6×20 B, W, SW	SUS	GB
(6)	木ビス	φ4.1×25 B		
(7)	フラットナットボルト	M6用		
(8)	皿ボルト	M6×25 B, N, W, SW		
(9)	金属拡張アンカーボルト	M10×90		
				生地

型	ZDY-C	作	松本	日	2026/04/20
式		図	####	付	投影