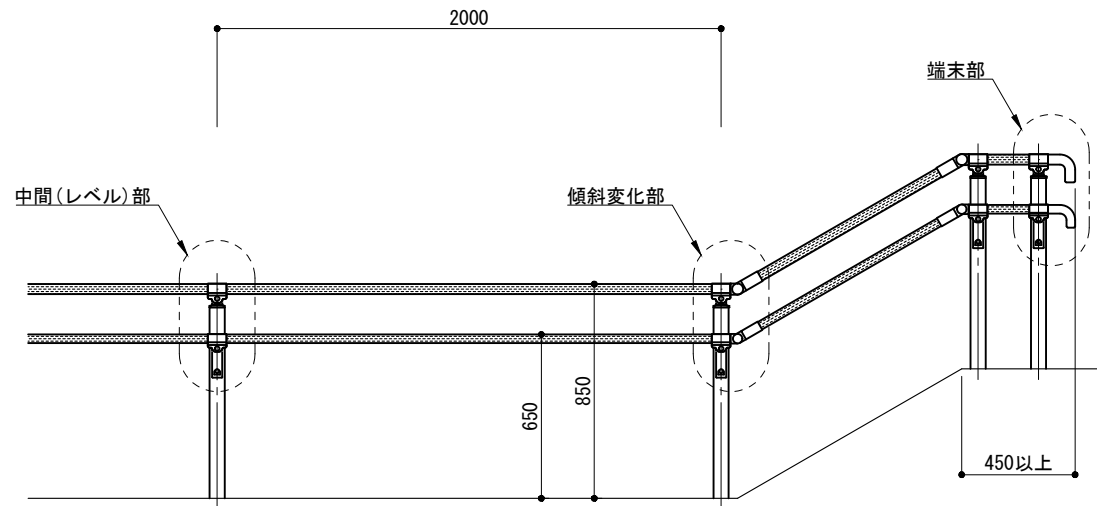
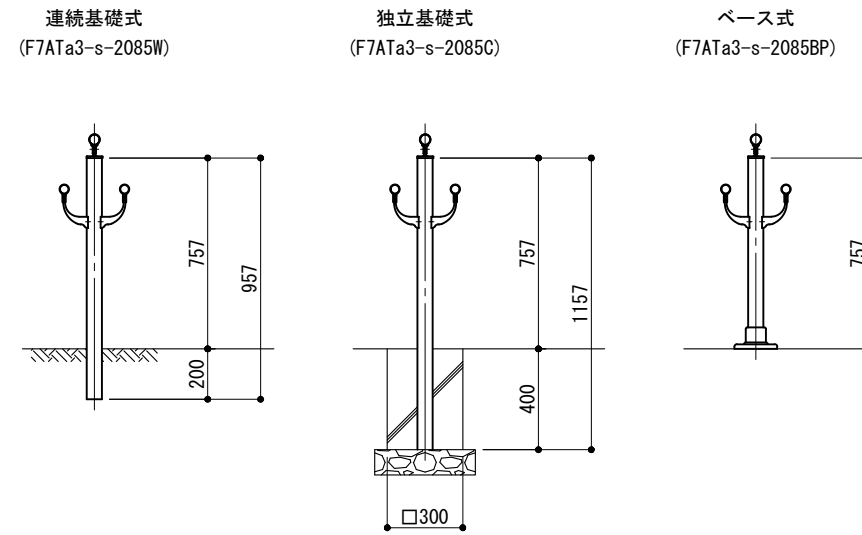


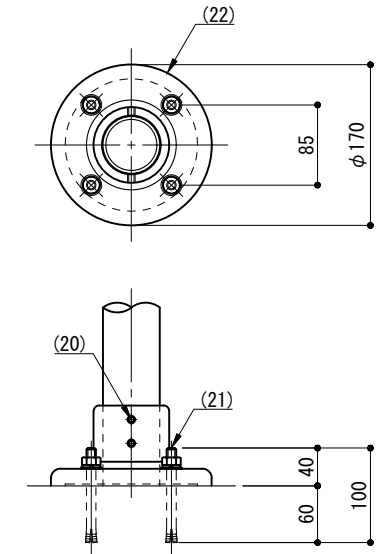
立面図



側面図

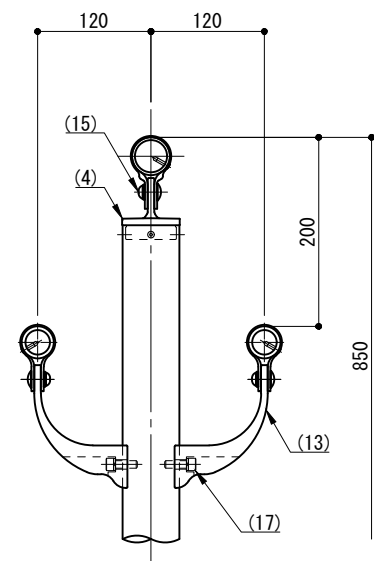


ベース詳細図

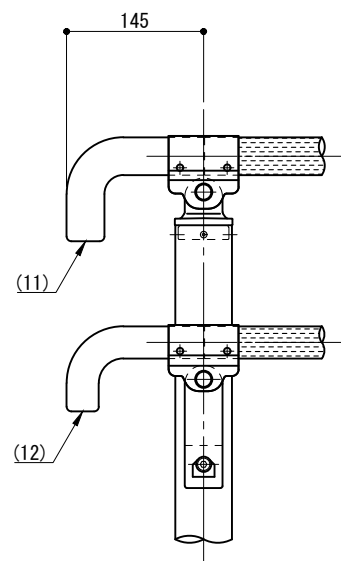


※ 特殊オレフィンシートの継ぎ目を下に向けて施工してください。
 ※ 製品は、メーカーの指定する損害賠償責任保険に加入しているものとする。
 ※ 改良の為、一部仕様変更する場合があります。

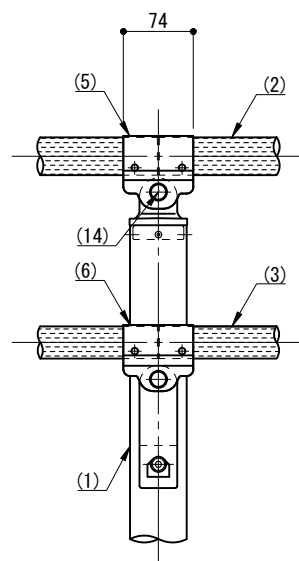
側面図



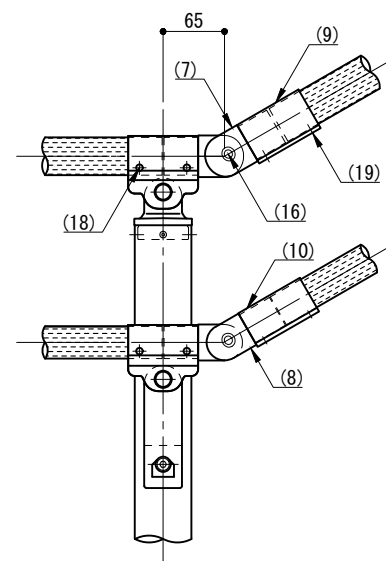
端末部



中間部



傾斜変化部



部番	名称	形状	材質	表面処理
(1)	支柱	φ60×3.0t	A6005CS-T5	JIS H 8602 陽極酸化塗装複合皮膜 (MB色)
(2)	手摺 (上段)	φ40×3.0t	A6063TE-T5	特殊オレフィンシート貼り
(3)	手摺 (下段)	φ34×4.0t	A6005CS-T5	
(4)	キャップ金具A	φ60用	ADC	
(5)	キャップ金具B	φ40用 (巾=74)	A6063S-T5	ポリエステル系粉体塗装 (マットブラウン色)
(6)		φ34用 (巾=74)		
(7)	フレキシブル金具A	φ40用 (2ヶ/セット)	ADC	
(8)		φ34用 (2ヶ/セット)		
(9)	フレキシブル金具B	φ40用 (巾=75)	A6063S-T5	
(10)		φ34用 (巾=75)		
(11)	端末金具L	φ40	ADC	
(12)		φ34		
(13)	2段金具	φ34用 (出巾=120)	AC4C	
(14)	化粧ナット	M8用	アルミ材	
(15)	六角穴付ボタネボルト	M8×15 B, W	SUS	GB
(16)		M8×20 B, SW		
(17)		M8×25 B, SW		
(18)	ピアスピス	φ4×19 B	SUS	GB
(19)	六角穴付止ネジ	M6×6 B		
(20)		M8×10 B		
(21)	アンカーボルト	M10×100		
(22)	ベースボックス	φ170	AC7A	ポリエステル系粉体塗装 (マットブラウン色)

型式	F7ATa3-s-2085		作図	松本	日付	2025/04/01
			検図	沼田	投影	

株式会社風懸セコロ