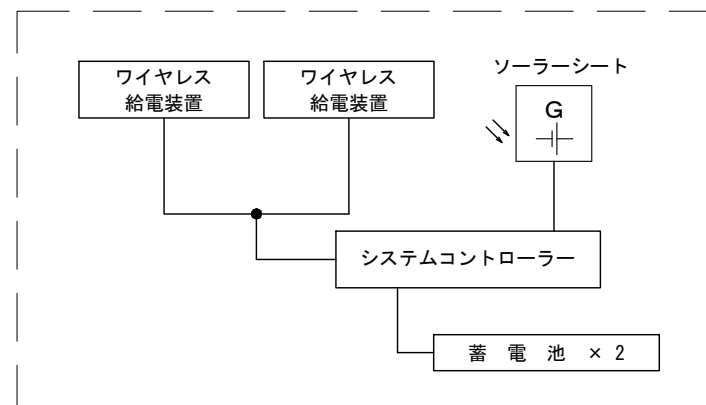


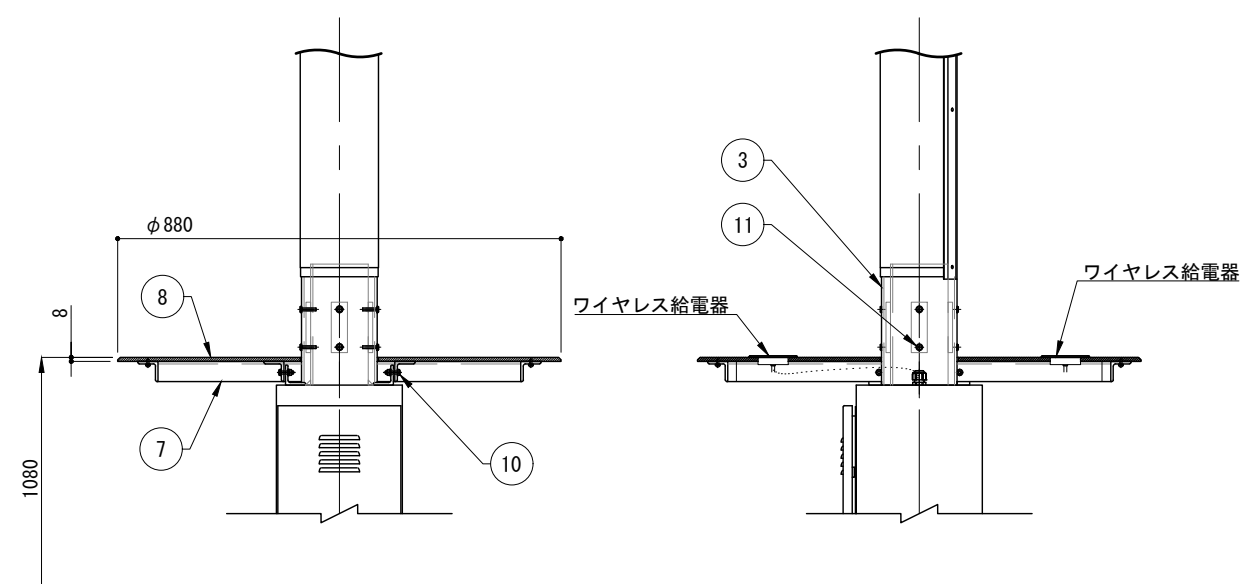
システム系統図 NotScale



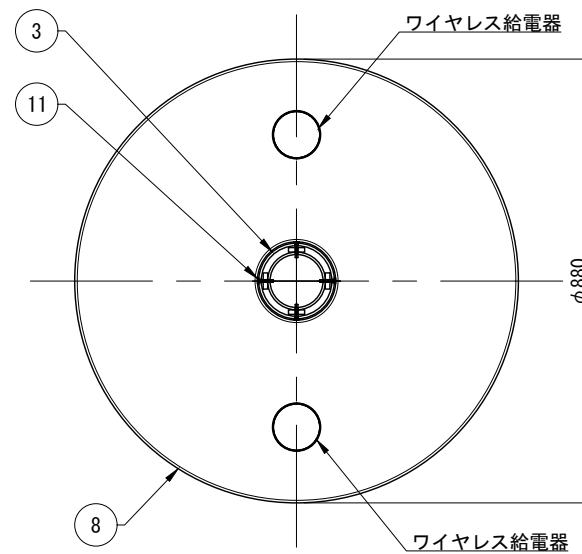
取付詳細図 S=1:15

正面図

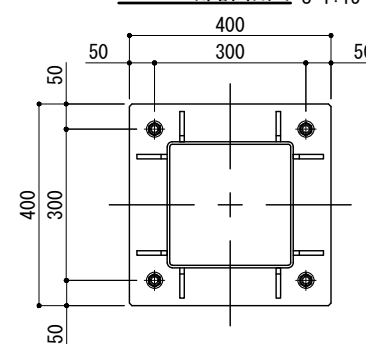
側面図



A-A 断面図 S=1:15

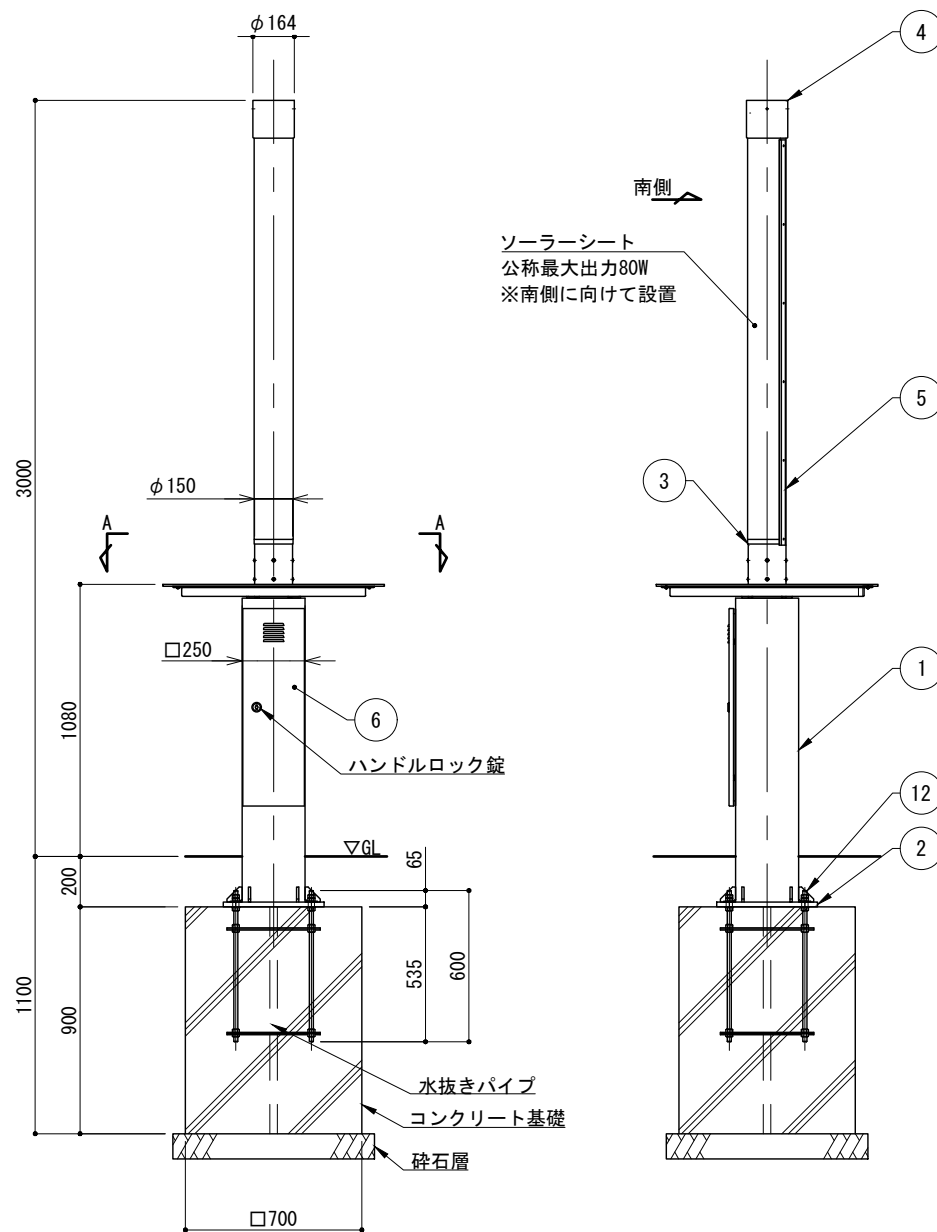


ベース部詳細図 S=1:15



正面図 S=1:30

側面図 S=1:30



一般仕様	
稼働時間	24時間/日
想定利用者数	20人(1人あたり15分間/日) (2台同時充電の場合)
無日照保証期間	上記条件の場合 7日間

※上記設定の設置条件
 ソラーモジュールが南[東南・西南]向きで
 周りに高い建物の無い場所。
 ※設置地域や利用状況により上記数値が変動する
 場合があります。
 ※ソーラーシートポールは黒色塗装仕上。
 ※スチール材は溶融亜鉛メッキ仕上。
 ※RHLボードはR50色ミル仕上。
 ※取付ボルト類の材質はSUSとする。
 ※製品は、メーカーの指定する損害賠償責任保険に
 加入しているものとする。
 ※改良の為、仕様変更する場合があります。

詳細仕様	
○コントローラー(1台)	
負荷動作	日没検知後点灯開始、時限消灯 又は日照検知後消灯
充電制御	過充電・過放電防止制御
定格電圧	DC12V
消費電流	10mA以下
○ソーラーシート(1枚)	
公称最大出力	80W
公称電圧	DC12V
○蓄電池(2台)	
公称電圧	DC12V
定格容量	76Ah(38Ah[20時間率]×2)
備考	密閉型鉛蓄電池(サイクルユース)

No	品名	材質	数量	記事
1	電源支柱	BCR295	1	□-250×250×6.0
2	ベースプレート	SS400	1	PL-19t
3	ソーラーシートポール	A6063TE	1	φ150×5.0
4	上部キャップ	SUS	1	
5	シート押さえ金具	アルミ材	2	
6	点検フタ	SUS304	1	PL-2.0t
7	天板フレーム	SS400	1	L-40×40×5.0
8	天板	RHLボード	1	t=8.0 (R50色ミル仕上)
9	アンカーボルト	SS400	1	4-M16×600 (B, 2N, W)
10	六角ボルト	SUS	4	M8 (B, N, 2W, SW)
11	極低頭ボルト	SUS	8	M6 (B, W)
12	アンカーボルト	SS400	1	4-M16×600 (B, 2N, W)

品名	卓憩電 TK-CO-DD80-CH-WL			検図
日付	2026.06.02	図番	1/1_K	株式会社風憩セコロ
縮尺	S=1:30 (A3)	作図	小池	